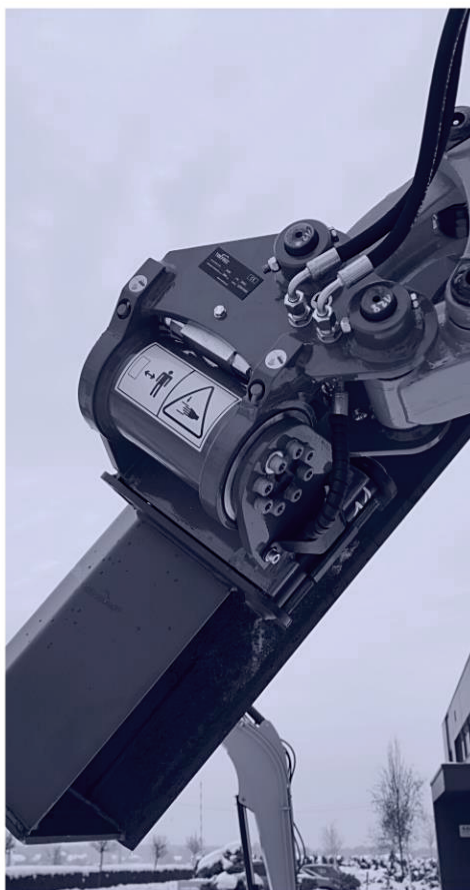
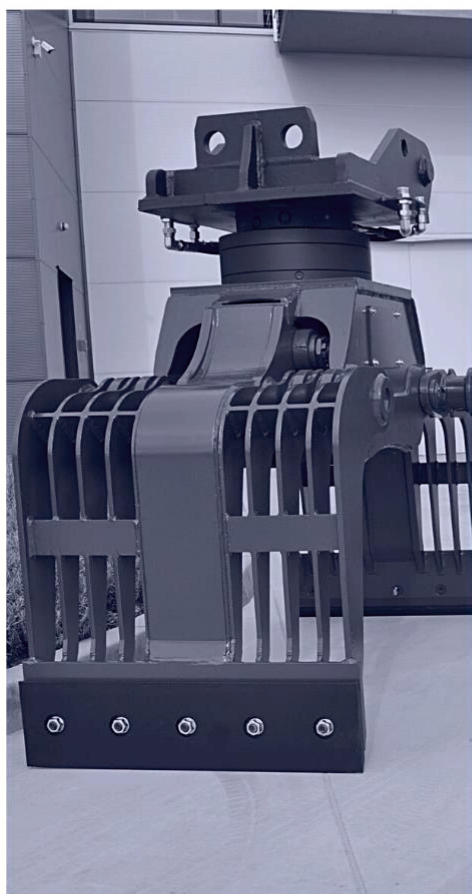
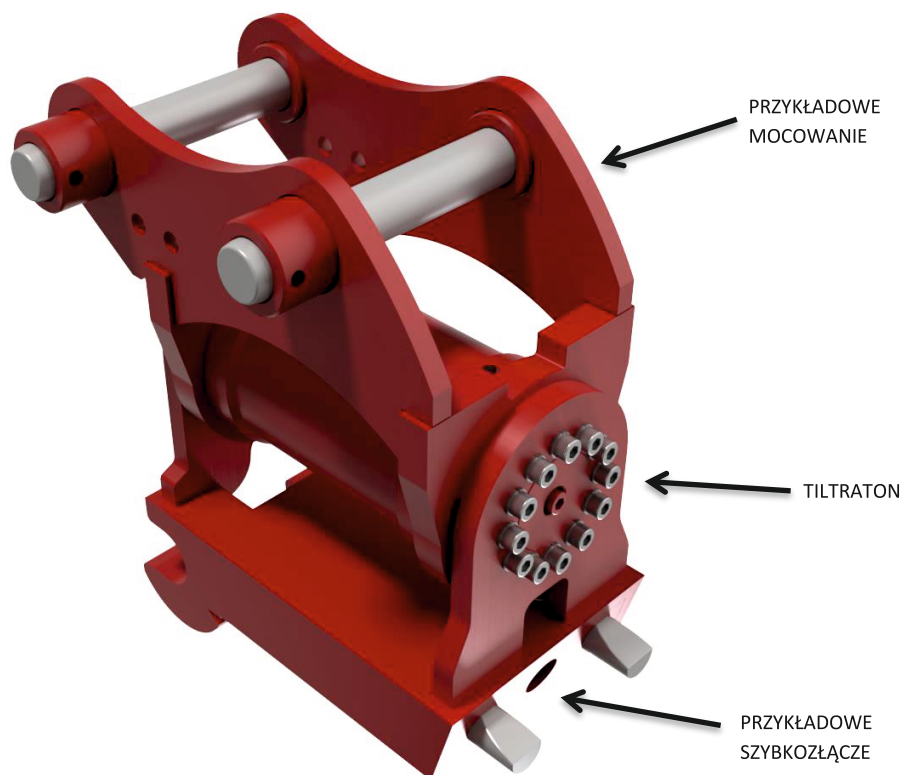


klesberg

KATALOG PRODUKTÓW



Głowica wychylna – TILTRATON



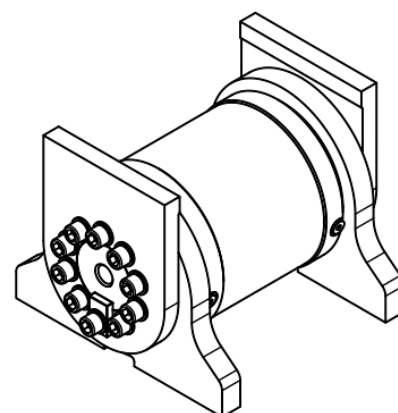
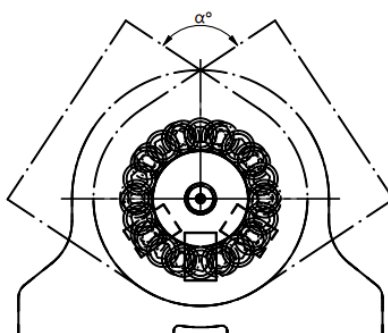
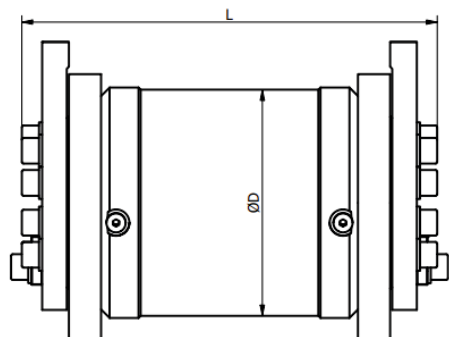
Wersja standard:

- Urządzenie wykonane ze stali wysokogatunkowej
- Stopy mocujące do wstawiania
- Z szybkozłączem
- Zamek hydrauliczny na głowicy
- Mocowanie dostosowane do maszyny
- 12-miesięczna gwarancja

Opcje dodatkowe:

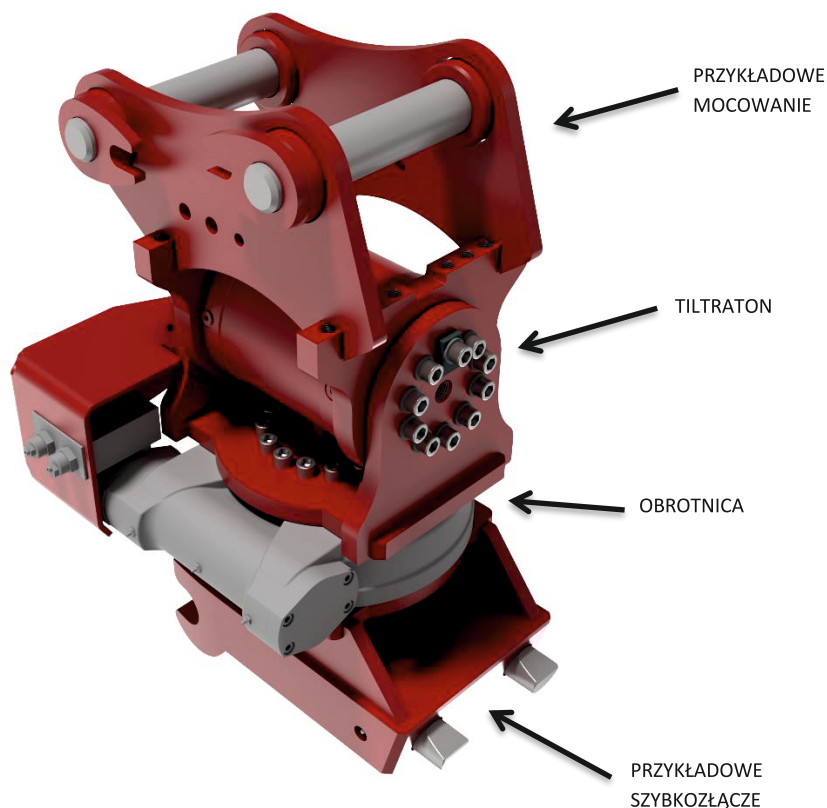
- Możliwość zamontowania głowicy na dowolnej tyłce

Model	Waga maszyny roboczej [t]	Całkowity kąt wychyłu α [°]	Długość całkowita L [mm]	Średnica korpusu \varnothing D [mm]	Ciśnienie robocze [bar]	Waga (z mocowaniem i szybkozłączem) [kg]	Cena	
							Szybkozłącze Mechaniczne [EUR]	Szybkozłącze Hydrauliczne [EUR]
TT1A	1 – 2	180	329	135	Max 190	68	3 333	3 631
TT1B	2 – 3	180	329	135	Max 200	82	3 512	3 810
TT3	3 – 6	180	384	150	Max 200	115	4 762	5 060
TT8	6 - 12	110	395	210	180 ÷ 220	197	7 321	7 530
K2	12 - 18	110	485	255	180 ÷ 220	453	9 911	10 119
K3	16 - 20	120	525	290	200 ÷ 240	560	12 976	13 185



* Podane wagi są orientacyjne

Głowica wychylna – TILTRATON – z obrotnicą



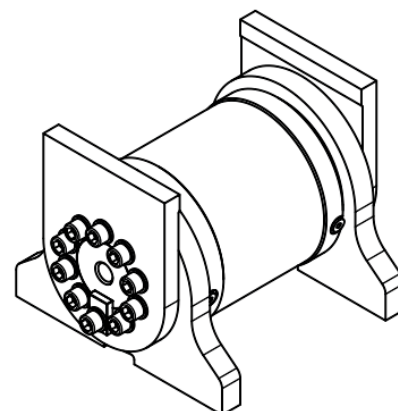
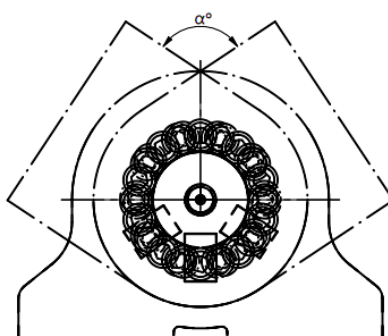
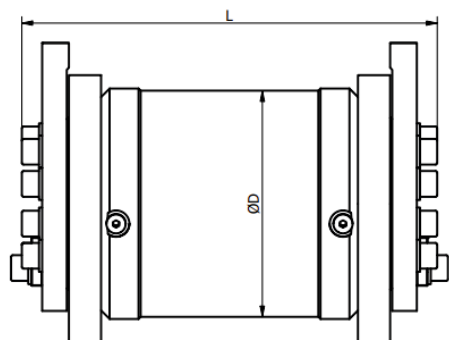
Wersja standard:

- Urządzenie wykonane ze stali wysokogatunkowej
- Stopy mocujące do wspawania
- Z szybkozłączem
- Zamek hydrauliczny na głowicy
- Mocowanie dostosowane do maszyny
- Obrotnica 360°
- 12-miesięczna gwarancja

Opcje dodatkowe:

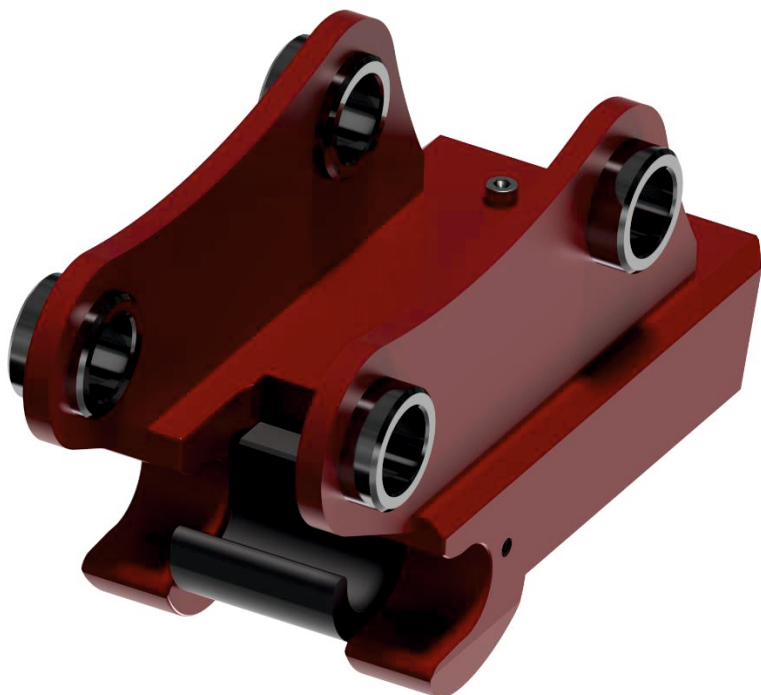
- Możliwość zamontowania głowicy na dowolnej tyłce

Model	Waga maszyny roboczej [t]	Całkowity kąt wychyłu α [°]	Długość całkowita L [mm]	Średnica korpusu $\varnothing D$ [mm]	Ciśnienie robocze [bar]	Waga (z mocowaniem szybkozłączem) [kg]	Cena	
							Szybkozłącze Mechaniczne [EUR]	Szybkozłącze Hydrauliczne [EUR]
TT8-O	8 - 12	110	395	210	180 ÷ 220	347	11 310	15 863
K2-O	12 - 18	110	485	255	180 ÷ 220	673	15 655	15 863



* Podane wagi są orientacyjne

Szybkozłącze typu Lehnhoff



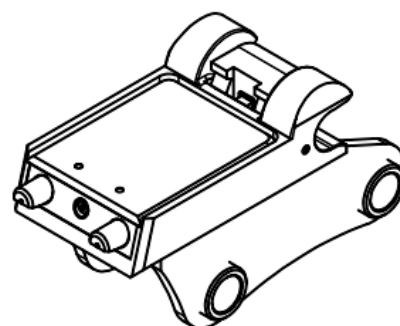
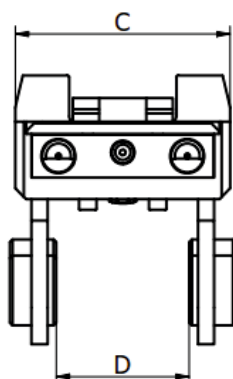
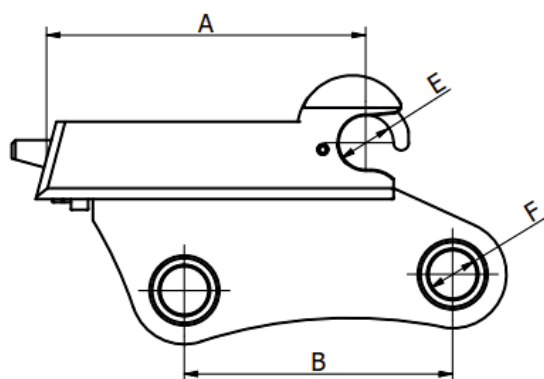
Wersja standard:

- Korpus złącza odlewany ze staliwa
- Złącze wyposażone w hartowane sworznie
- 12-miesięczna gwarancja na spoiny
- Wersja mechaniczna, z kluczem w komplecie
- Wersja hydrauliczna z zapadką bezpieczeństwa

Opcje dodatkowe:

- Hak CE
- Sworznie mocujące do ramienia

Kod szybkozłącza	Waga maszyny [t]	Waga złącza* [kg]	Wymiary						Cena	
			A[mm]	B[mm]	C[mm]	D[mm]	E [mm]	F[mm]	M-Mechaniczne [EUR]	H-Hydrauliczne [EUR]
SZ-LEH-M-MS01 SZ-LEH-H-MS01	0,7-2,0	28	235	**	180	**	40	**	595	893
SZ-LEH-M-MS03 SZ-LEH-H-MS03	1,5-5,0	38	295	**	200	**	50	**	804	1 101
SZ-LEH-H-MS08	5 - 12	100	400	**	290	**	60	**	-	1 815
SZ-LEH-H-MS10	10 - 19	200	520	**	395	**	70	**	-	2 679
SZ-LEH-H-MS21	18 - 28	320	545	**	495	**	80	**	-	4 464



** Wymiary zależne od maszyny, należy uzupełnić podczas zamówienia

* Podane wagi są orientacyjne

Szybkozłącze typu Verachtert



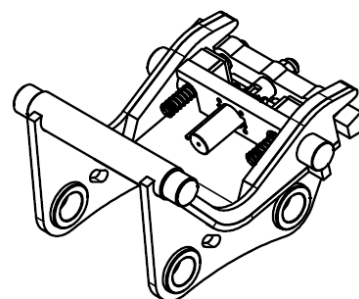
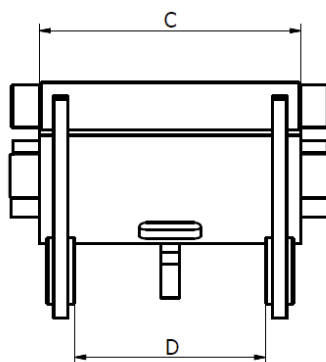
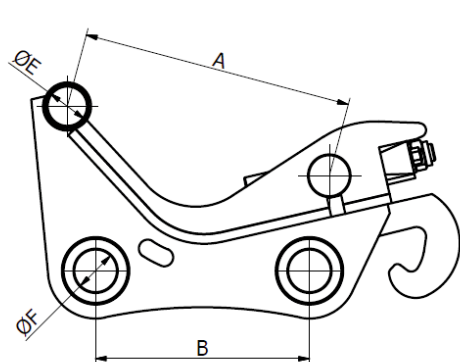
Wersja standard:

- Korpus złącza wykonany ze stali konstrukcyjnej S355J2+N
- Złącze wyposażone w hartowane sworznie
- 12-miesięczna gwarancja na spoiny
- Hak wykonany ze stali S355J2+N

Opcje dodatkowe:

- Hak CE
- Sworznie mocujące do ramienia

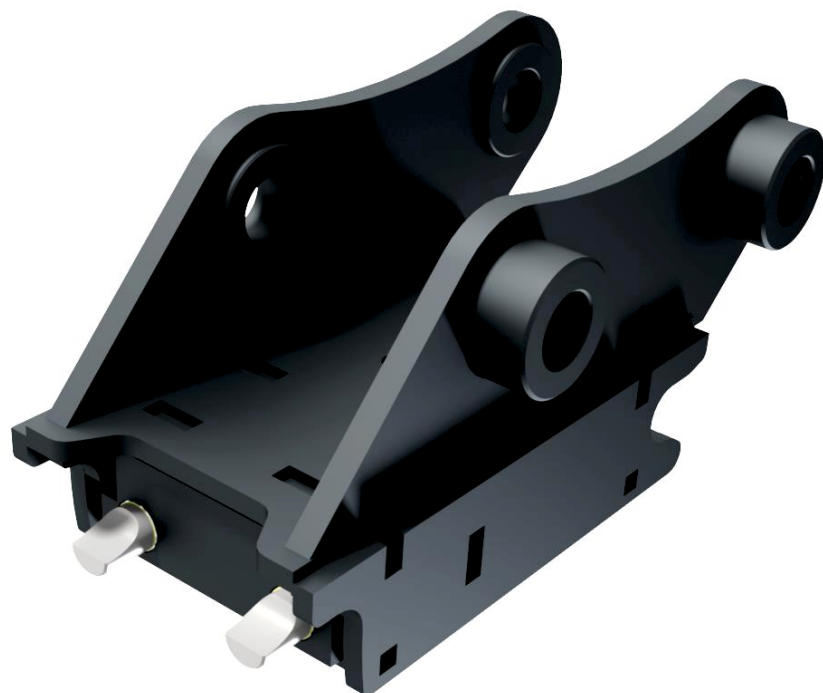
Kod szybkozłącza	Waga maszyny [t]	Waga złącza* [kg]	Wymiary						Cena	
			A [mm]	B [mm]	C [mm]	D [mm]	E [mm]	F [mm]	Mechaniczne [EUR]	Hydrauliczne [EUR]
SZ-VER-CW-05	1,0-3,5	24	200	**	175	**	40	**	625	833
SZ-VER-CW-10	3,0-10,5	74	300	**	310	**	50	**	893	1 190
SZ-VER-CW-20	7,5-16,0	200	475	**	550	**	60	**	2 232	2 440
SZ-VER-CW-20s	7,5-16,0	180	475	**	420	**	60	**	2 232	2 440
SZ-VER-CW-30	14,0-21,0	220	475	**	550	**	60	**	2 292	2 500
SZ-VER-CW-30s	14,0-21,0	200	475	**	420	**	60	**	2 292	2 500
SZ-VER-CW-40	19,0-27,0	250	475	**	550	**	60	**	2 351	2 560
SZ-VER-CW-40s	19,0-27,0	230	475	**	420	**	60	**	2 351	2 560
SZ-VER-CW-45	25,0-45,0	500	570	**	690	**	90	**	4 464	4 464
SZ-VER-CW-45s	25,0-45,0	350	570	**	550	**	90	**	4 464	4 464
SZ-VER-CW-55	40,0-55,0	590	650	**	830	**	115	**	7 292	7 292
SZ-VER-CW-55s	40,0-55,0	440	650	**	560	**	115	**	7 292	7 292



** Wymiary zależne od maszyny, należy uzupełnić podczas zamówienia

* Podane wagi są orientacyjne

Szybkozłącze typu S



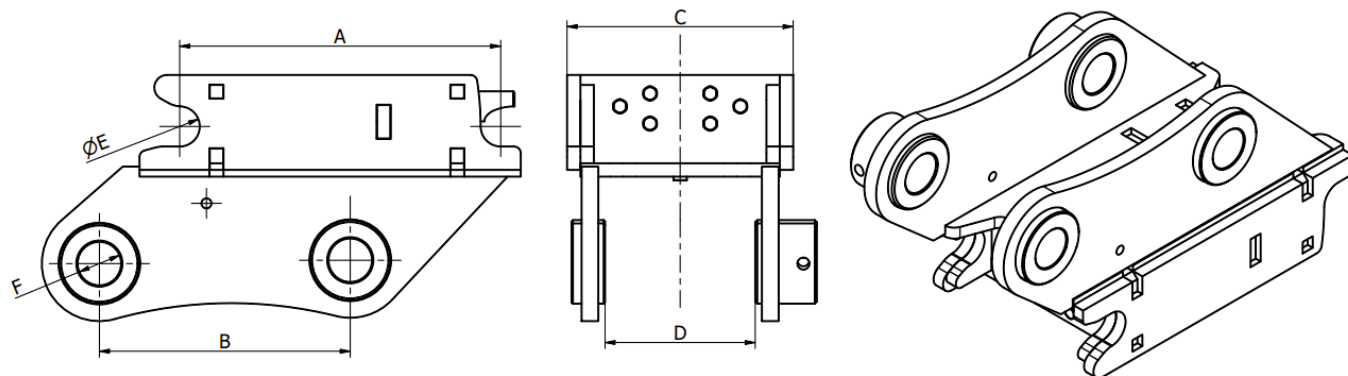
Wersja standard:

- Korpus złącza wykonany ze stali konstrukcyjnej S355J2+N
- 12-miesięczna gwarancja na spoiny

Opcje dodatkowe:

- Hak CE
- Sworznie mocujące do ramienia

Typ	Waga maszyny [t]	Waga złącza* [kg]	Wymiary						Cena	
			A [mm]	B [mm]	C [mm]	D [mm]	E [mm]	F [mm]	Mechaniczne	Hydrauliczne
									[EUR]	[EUR]
S30/150	1 – 3	30	199,8	**	148	**	30	**	893	893
S30/180	1 – 3	32	229,8	**	178	**	30	**	923	923
S40	2 – 6	40	229,8	**	198	**	40	**	1 101	1 101
S40/240	2 – 6	43	229,8	**	238	**	40	**	1 161	1 161
S45	6 – 12	90	429,8	**	288	**	45	**	1 488	1 488
S50	6 – 12	110	429,8	**	268	**	50	**	1 786	1 786
S60	12 – 18	140	479,8	**	338	**	60	**	2 530	2 530
S70	18 – 30	230	599,8	**	448	**	70	**	2 887	2 887
S80	25 – 32	350	669,8	**	588	**	80	**	3 214	3 214



** Wymiary zależne od maszyny, należy uzupełnić podczas zamówienia

* Podane wagi są orientacyjne

Szybkozłącze Mini



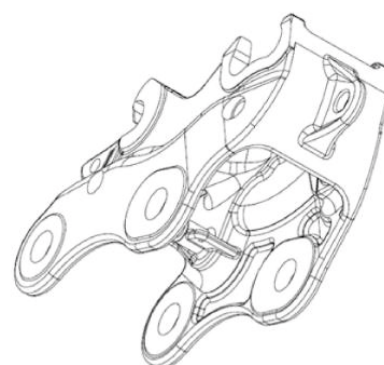
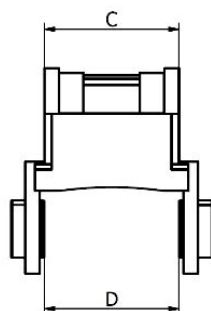
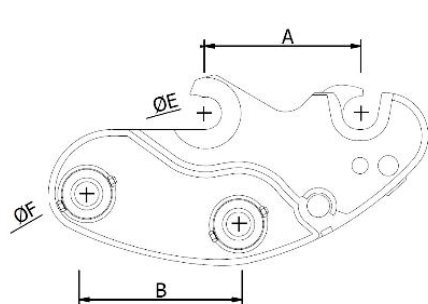
Wersja standard:

- Korpus złącza wykonany ze stali konstrukcyjnej S355J2+N
- 12-miesięczna gwarancja na spoiny
- Możliwość zapięcia tyżki podsiębiernie i odsiębiernie
- Wersja mechaniczna, z kluczem w komplecie

Opcje dodatkowe:

- Hak CE
- Sworznie mocujące do ramienia

Kod szybkozłącza	Waga maszyny	Waga złącza*	Wymiary **						Cena
	[t]	[kg]	A[mm]	B[mm]	C[mm]	D[mm]	E[mm]	F[mm]	[EUR]
SZ-MINI...	-2T	3 - 150	**	**	**	**	**	**	833
SZ-MINI...	2,1-4,9T		**	**	**	**	**	**	952
SZ-MINI...	5-9T		**	**	**	**	**	**	1071 / 1458



** Wymiary zależne od maszyny, należy uzupełnić podczas zamówienia

* Podane wagi są orientacyjne

Szybkozłącze Vario



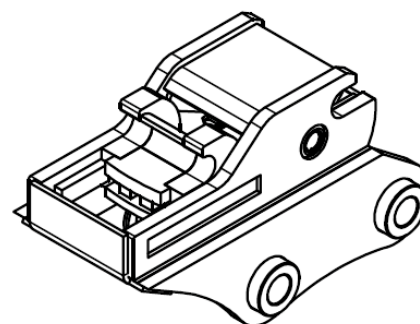
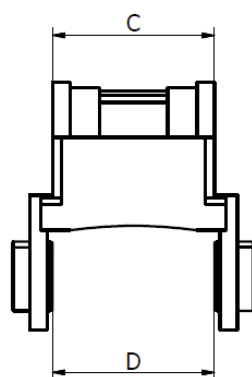
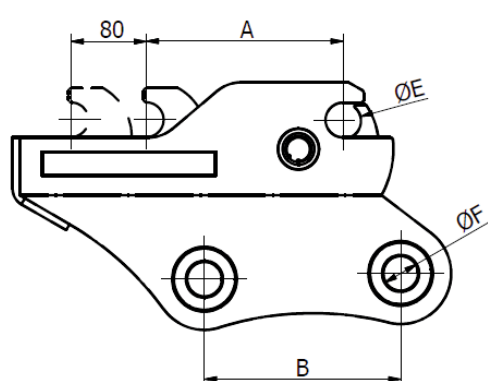
Wersja standard:

- Korpus złącza wykonany ze stali konstrukcyjnej S355J2+N
- 12-miesięczna gwarancja na spoiny
- Dopasowująca się kinetyka „A” w zakresie 80mm
- Możliwość zapięcia łyżki podsiębiernie i odsiębiernie

Opcje dodatkowe:

- Hak CE
- Sworznie mocujące do ramienia

Kod szybkozłącza	Waga złącza* [kg]	Wymiary **						Cena	
		A[mm]	B[mm]	C[mm]	D[mm]	E[mm]	F[mm]	M-Mechaniczne [EUR]	H-Hydrauliczne [EUR]
SZ-V-M-60 SZ-V-H-60	162	**	**	**	**	60	**	2 321	2 530
SZ-V-M-65 SZ-V-H-65	184	**	**	**	**	65	**	2 500	2 708
SZ-V-M-70 SZ-V-H-70	205	**	**	**	**	70	**	2 679	2 887
SZ-V-M-80 SZ-V-H-80	232	**	**	**	**	80	**	3 036	3 214



** Wymiary zależne od maszyny, należy uzupełnić podczas zamówieni

* Podane wagi są orientacyjne

Szybkozłącze typu Miller



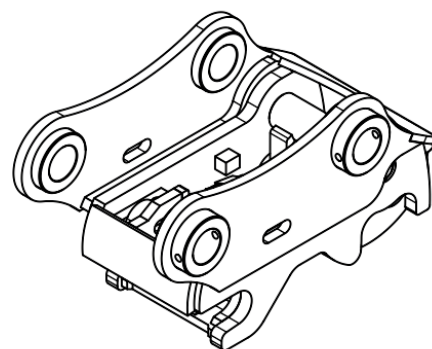
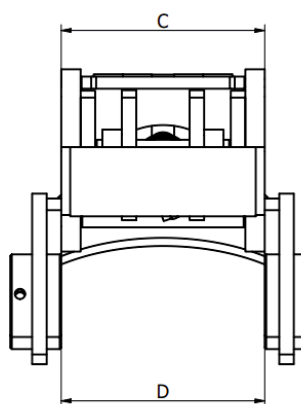
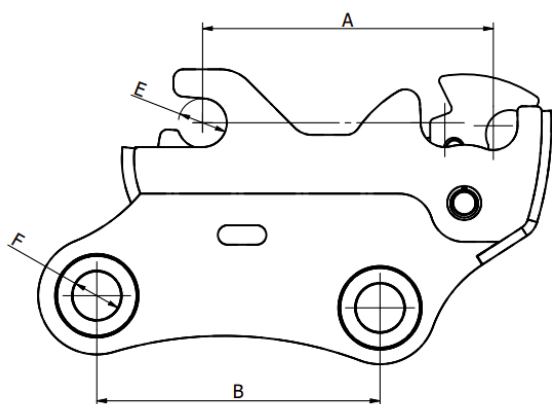
Wersja standard:

- Korpus złącza wykonany ze stali konstrukcyjnej S355J2+N
- 12-miesięczna gwarancja na spoiny
- Dopasowująca się kinetyka „A” w zakresie 80mm
- Możliwość zapięcia tyżki podsiębiernie i odsiębiernie

Opcje dodatkowe:

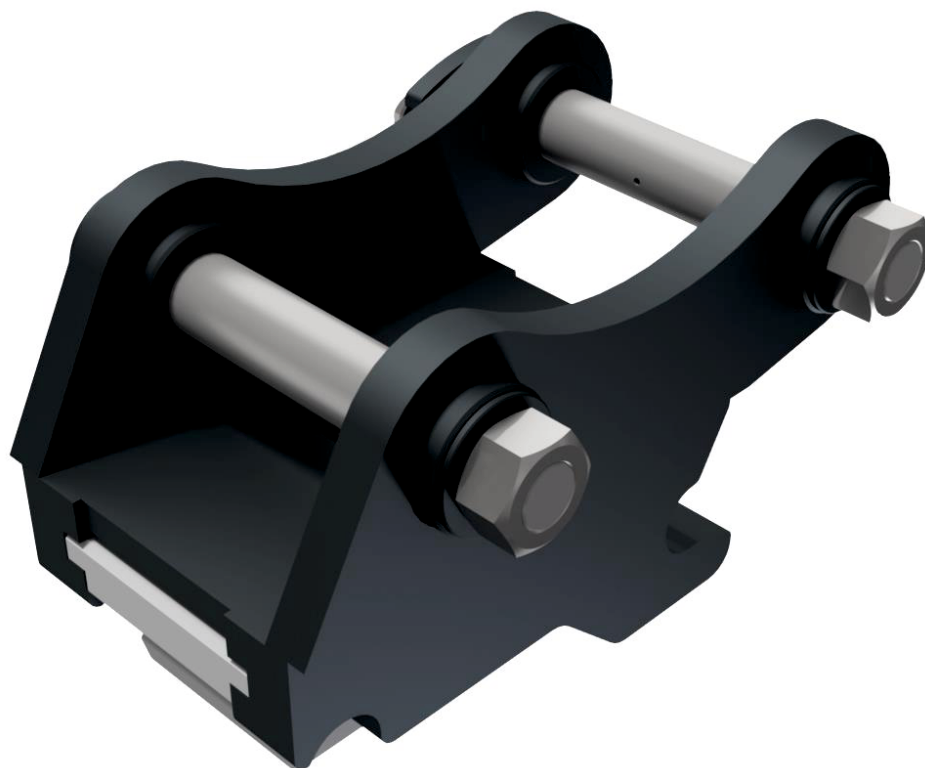
- Hak CE
- Sworznie mocujące do ramienia

Kod szybkozłącza	Waga złącza* [kg]	Wymiary **						Cena
		A[mm]	B[mm]	C[mm]	D[mm]	E[mm]	F[mm]	Hydrauliczne [EUR]
SZ-MIL-H-80	221	**	**	**	**	80	**	3 750
SZ-MIL-H-90	303	**	**	**	**	90	**	4 554
SZ-MIL-H-100	450	**	**	**	**	100	**	6 548
SZ-MIL-H-110	810	**	**	**	**	110	**	8 631
SZ-MIL-H-120	1200	**	**	**	**	120	**	10 417



* Wymiary zależne od maszyny, należy uzupełnić podczas zamówienia
* Podane wagi są orientacyjne

Szybkozłącze typu Martin



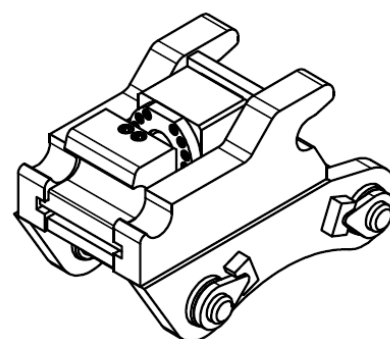
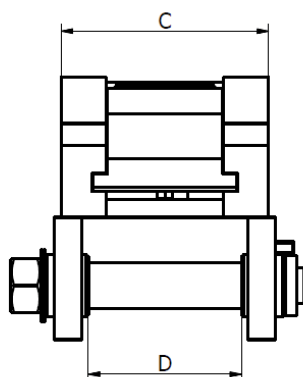
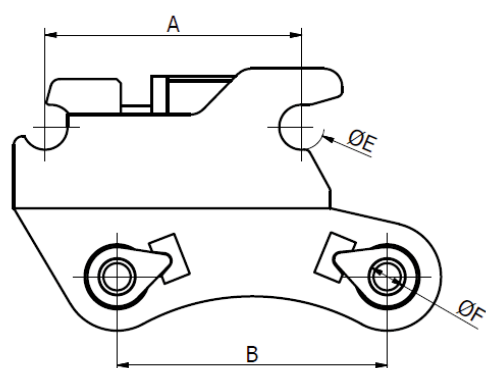
Wersja standard:

- Korpus złącza wykonany ze stali konstrukcyjnej S355J2+N
- 12-miesięczna gwarancja na spoiny

Opcje dodatkowe:

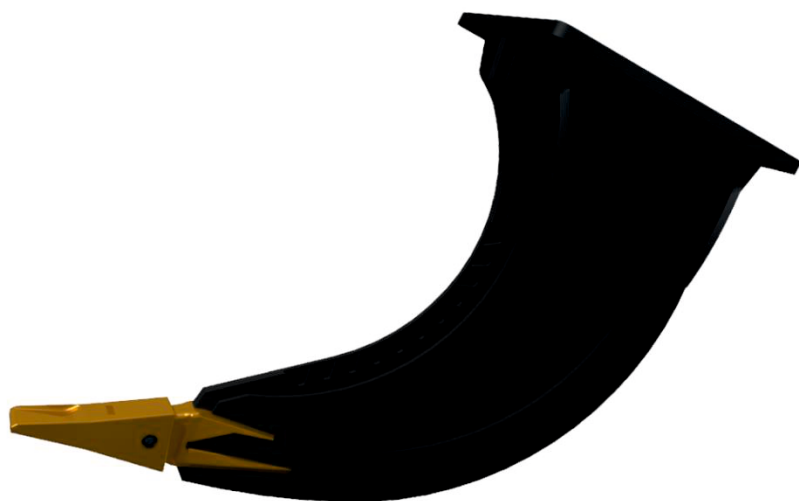
- Hak CE
- Sworznie mocujące do ramienia

Kod szybkozłącza	Waga maszyny	Waga złącza*	Wymiary						Cena
	[t]	[kg]	A [mm]	B [mm]	C [mm]	D [mm]	E [mm]	F [mm]	[EUR]
SZ-MAR-H-MH10	3,5-10,0	94	285	**	230	**	50	**	2 113



** Wymiary zależne od maszyny, należy uzupełnić podczas zamówienia
* Podane wagi są orientacyjne

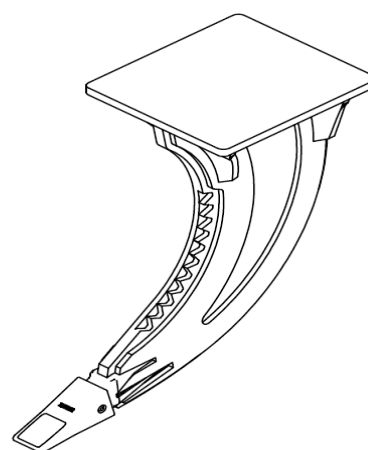
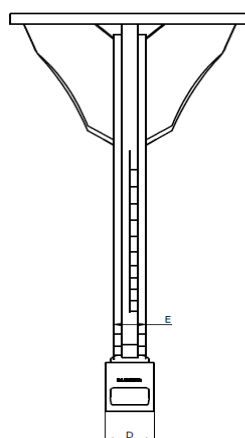
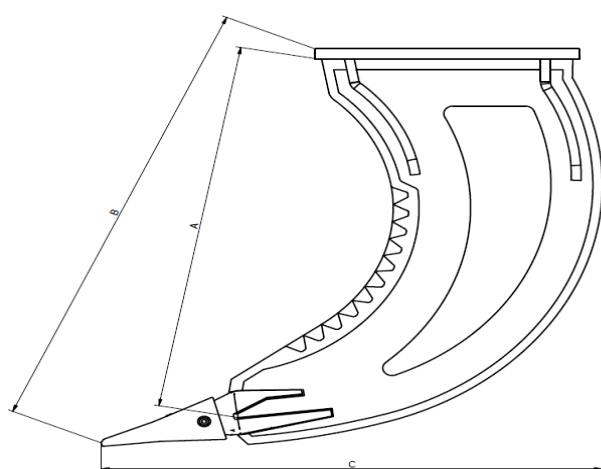
Rippery/Zęby zrywające



Wersja standard:

- Elementy zrywające wykonane ze stali HB 400
- Pozostałe elementy wykonane ze stali konstrukcyjnej S355J2+N
- Ząb spawany z nakładkami typu CAT
- 12-miesięczna gwarancja na spoiny
- Dostępne systemy montażu typu: na sworznie, Lehnhoff, Verachttert, Miller, Martin, S-type

Kod zęba	Waga maszyny roboczej [t]	Typ zęba	Wymiary					Waga * [kg]	Cena [EUR]
			A [mm]	B [mm]	C [mm]	D [mm]	E [mm]		
ZZ-J200A	0 – 2	J200	390	480	534	55	25	37	494
ZZ-J200B	2,5 – 5	J200	520	600	616	55	25	56	607
ZZ-J250	5,5 – 10	J250	700	825	780	76	49	118	863
ZZ-J300	10,5 – 19	J300	800	935	940	89	70	257	2 301
ZZ-J350	19,5 – 25	J350	900	1045	1050	100	80	395	4 286
ZZ-J450	25,5 – 35	J450	1000	1200	1220	126	110	594	6 399



* Podane wagi są orientacyjne

Chwytaki wyburzeniowo – sortujące, bez obrotnicy



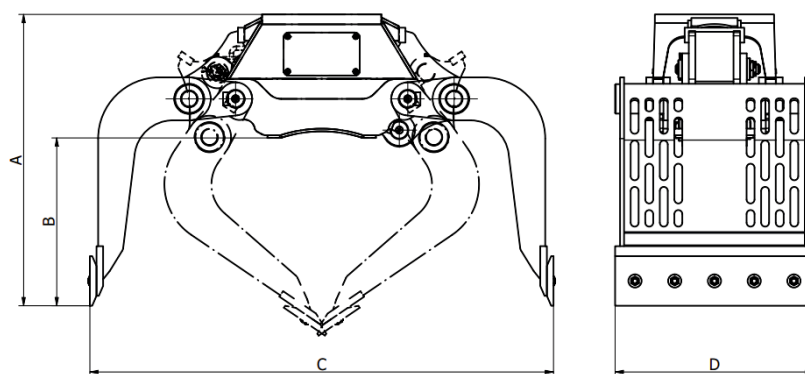
Wersja standard:

- Elementy mające kontakt z ładunkiem wykonane ze stali HB 400
- Pozostałe elementy wykonane ze stali S355J2+N
- Wszystkie tuleje wymienne
- Jeden siłownik
- 12-miesięczna gwarancja na spoiny
- Dostępne systemy montażu typu: na sworznie, Lehnhoff, Verachtert, Miller, Martin, S-type

Opcje dodatkowe:

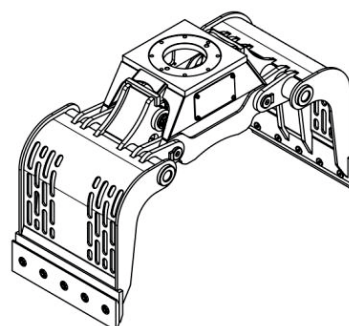
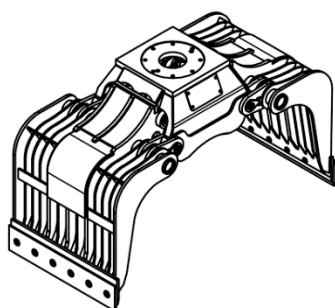
- Wszystkie elementy wykonane ze stali HB 400
- Dodatkowe zęby przykręcane do lemiesza

Model	Masa maszyny [t]	Waga [kg]	Wymiary				Cena	
			A [mm]	B [mm]	C [mm]	D [mm]	Perforowany [EUR]	Ażurowy [EUR]
CHP602	1,5 - 3	132	594	322	840	350	3 512	-
CHP605/CHA605	2 - 6	263	762	422	1130	500	5 238	5 804
CHP609/CHA609	5 - 11	375	880	507	1400	600	6 518	6 905
CHP615/CHA615	11 - 18	798	1115	628	1717	800	8 065	8 452
CHP620/CHA620	18 - 25	798	1115	628	1717	800	8 065	8 452
CHA625	19 - 26	1 405	1295	746	2100	1000	-	13 423



Wersja ażurowa

Wersja perforowana



* Podane wagi są orientacyjne

Chwytki wyburzeniowo – sortujące



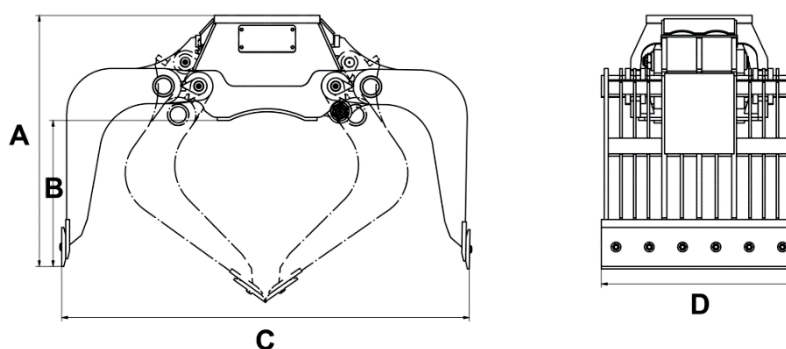
Wersja standard:

- Elementy mające kontakt z ładunkiem wykonane ze stali HB 400
- Pozostałe elementy wykonane ze stali S355J2+N
- Obrotnica hydrauliczna
- Wszystkie tuleje wymienne
- Jeden siłownik
- 12-miesięczna gwarancja na spoiny
- Dostępne systemy montażu typu: na sworznie, Lehnhoff, Verachtert, Miller, Martin

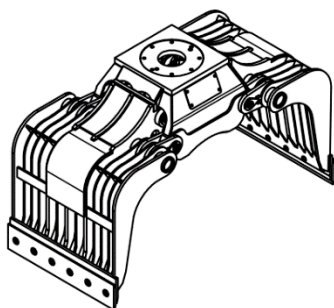
Opcje dodatkowe:

- Wszystkie elementy wykonane ze stali HB 400
- Dodatkowe zęby przykręcane do lemiesza

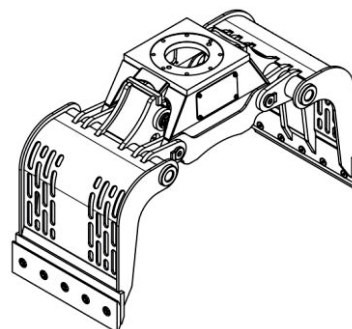
Model	Masa maszyny [t]	Obrotnica	Waga [kg]	Wymiary				Cena	
				A [mm]	B [mm]	C [mm]	D [mm]	Perforowany [EUR]	Ażurowy [EUR]
CHP602	1,5 - 3	602F	145	594	322	840	350	4 256	-
CHP605/CHA605	2 - 6	605H	303	762	422	1130	500	6 577	7 113
CHP609/CHA609	5 - 11	609 H	450	880	507	1400	600	8 810	9 196
CHP615/CHA615	11 - 18	615 H	935	1115	628	1717	800	13 333	13 720
CHP620/CHA620	18 - 25	620 H	971	1115	628	1717	800	14 107	14 494
CHA625	19 - 26	625 H	1 575	1295	746	2100	1000	-	19 077



Wersja ażurowa



Wersja perforowana



* Podane wagi są orientacyjne

Chwytnak pięciopalczasty



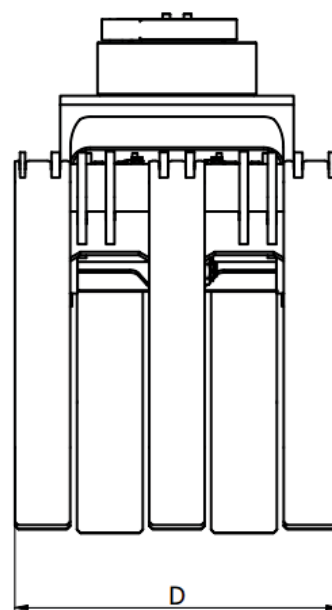
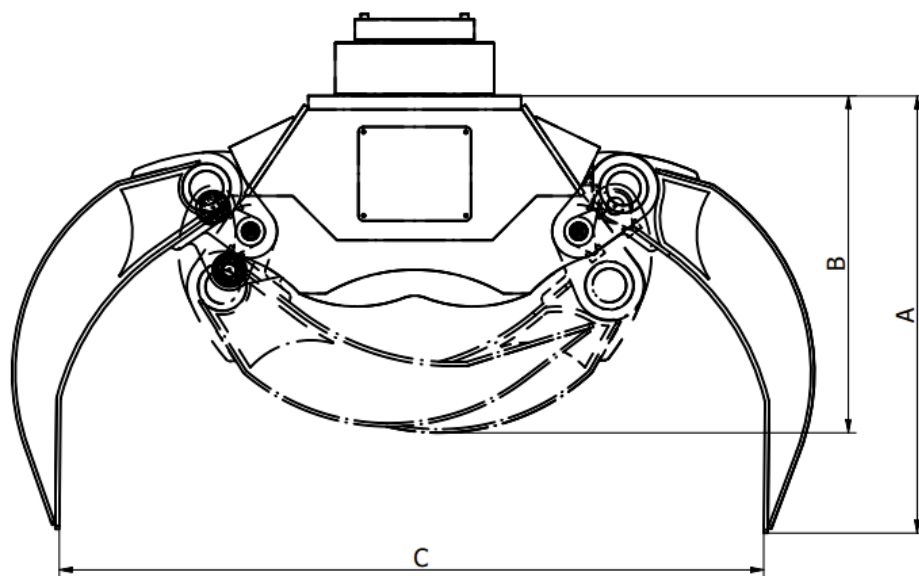
Wersja standard:

- Elementy mające kontakt z ładunkiem wykonane ze stali HB 400
- Pozostałe elementy wykonane ze stali S355J2+N
- Obrotnica hydrauliczna
- Wszystkie tuleje wymienne
- Dwa siłowniki
- 12-miesięczna gwarancja na spoiny
- Dostępne systemy montażu typu: na sworznie, Lehnhoff, Verachtert, Miller, Martin

Opcje dodatkowe:

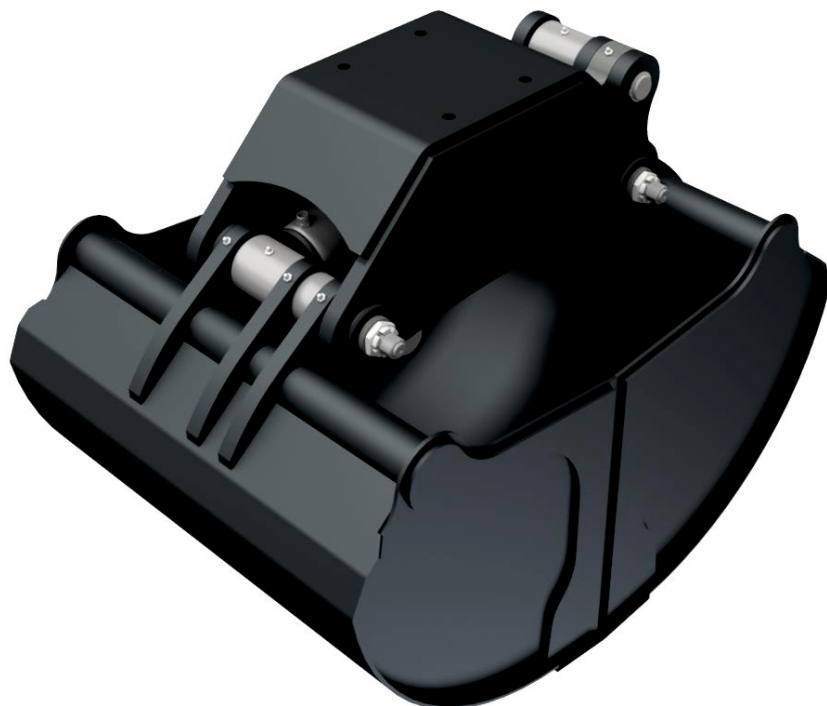
- Wszystkie elementy wykonane ze stali HB 400

Model	Masa maszyny	Obrotnica	Waga	Wymiary				Cena
	[t]			[kg]	A	B	C	
CHP5-615	11-14	615 H	942	910	723	1600	740	13 839
CHP5-620	15-20	620 H	978	910	723	1600	740	14 613
CHP5-625	18-25	625 H	1915	1280	987,5	2065	950	19 167



* Podane wagi są orientacyjne

Łyżka czerpakowa



Wersja standard:

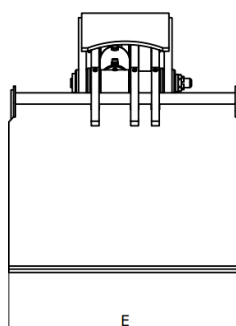
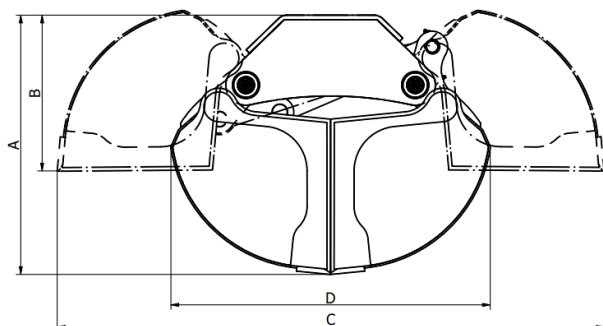
- Elementy mające kontakt z ładunkiem wykonane ze stali HB 400
- Lemiesze ze stali HB500
- Pozostałe elementy wykonane ze stali S355J2+N
- Wszystkie tuleje wymienne
- Jeden siłownik przy modleach LCH-75 oraz LCH-85
- Dwa siłowniki przy modelu LCH-125
- 12-miesięczna gwarancja na spoiny
- Dostępne systemy montażu typu: na sworznie, Lehnhoff, Verachtert, Miller, Martin

Opcje dodatkowe:

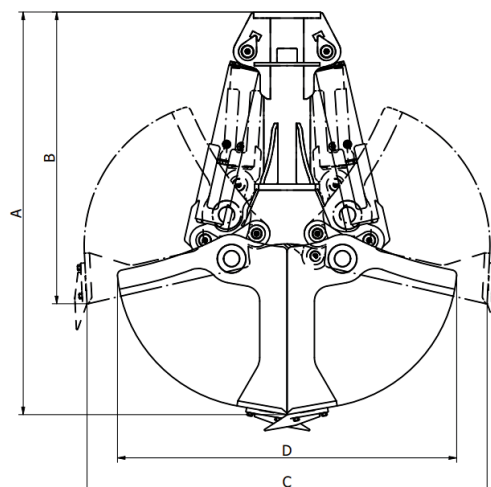
- Wszystkie elementy wykonane ze stali HB 400
- Zęby przykręcane do lemiesza

Model	pojemność [l]	Waga [kg]	Wymiary					Cena [EUR]
			A [mm]	B [mm]	C [mm]	D [mm]	E [mm]	
LCH-75	300	305	835	502	1761	1028	750	3 482
LCH-85	320	320	835	502	1761	1028	850	4 018
LCH-125	1000	1527	1987	1441	1975	1675	1250	19 167

LCH-75/85



LCH-125



* Podane wagi są orientacyjne

Karczownik do minikoparek KAT 1 (2,8– 3,9t)



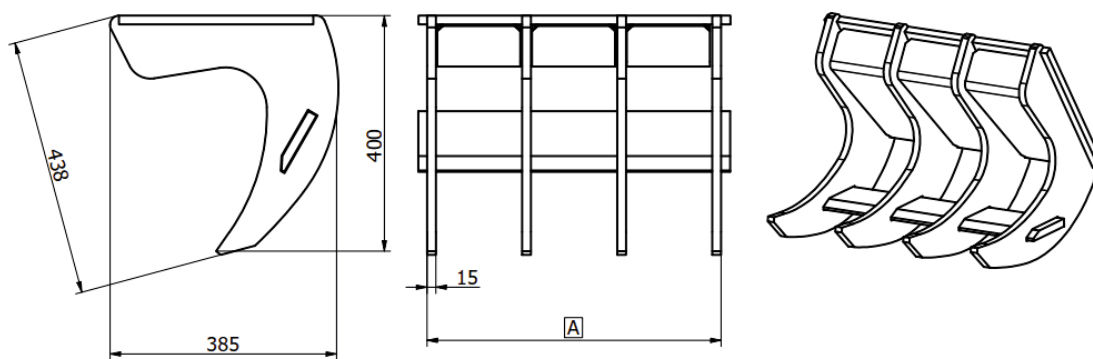
Wersja standard:

- Boki wykonane ze stali HB 400 grubość 15mm
- Lemiesz przedni ze stali HB 400
- 12-miesięczna gwarancja na spoiny
- Dostępne systemy montażu typu: na sworznie, Lehnhoff, Verachtert, Miller, Martin, S-type

Opcje dodatkowe:

- Karczownik z zębami typu J200

Model	Liczba pazurów	Waga		Szerokość	Cena	
		Bez zębów	Z zębami	A	Bez zębów	Z zębami
		[kg]	[kg]	[mm]	[EUR]	[EUR]
KA-1-500	4	62	72	500	982	1 131
KA-1-600	4	69	79	600	1 042	1 190
KA-1-700	4	76	85	700	1 101	1 250
KA-1-800	4	82	92	800	1 161	1 310



Wersja bez zębów

Wersja z zębami



* Podane wagi są orientacyjne

Karczownik do minikoparek KAT 2 (4,0-5,5t)



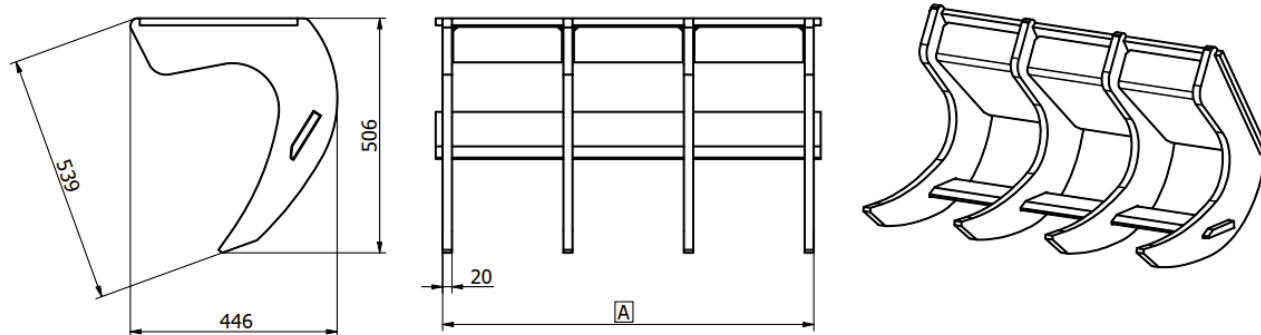
Wersja standard:

- Boki wykonane ze stali HB 400 grubość 20mm
- Lemiesz przedni ze stali HB 400
- 12-miesięczna gwarancja na spoiny
- Dostępne systemy montażu typu: na sworznie, Lehnhoff, Verachtert, Miller, Martin, S-type

Opcje dodatkowe:

- Karczownik z zębami typu J200

Model	Liczba pazurów	Waga		Wymiary	Cena	
		Bez zębów	Z zębami	A	Bez zębów	Z zębami
		[kg]	[kg]	[mm]	[EUR]	[EUR]
KA-2-600	4	94	101	600	1 161	1 310
KA-2-700	4	101	109	700	1 220	1 369
KA-2-800	4	109	116	800	1 280	1 429
KA-2-900	5	128	137	900	1 429	1 607
KA-2-1000	5	136	145	1000	1 488	1 667



Wersja bez zębów



Wersja z zębami



* Podane wagi są orientacyjne

Karczownik do minikoparek KAT 3 (5,5 - 9,0t)



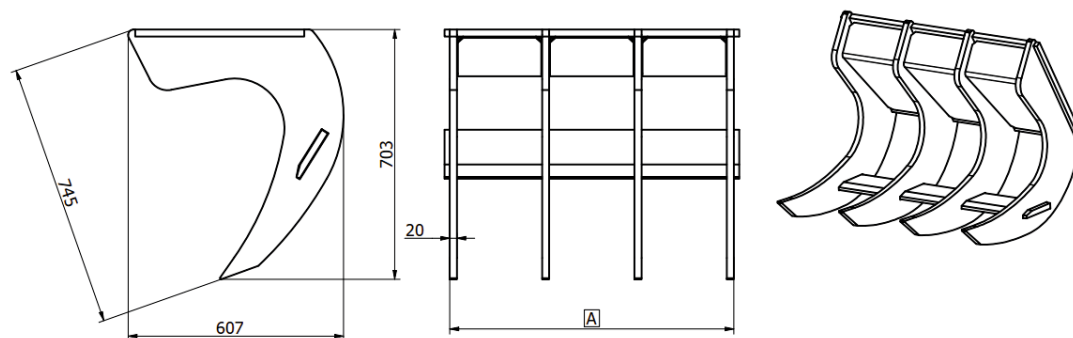
Wersja standard:

- Boki wykonane ze stali HB 400 grubość 20mm
- Lemiesz przedni ze stali HB 400
- 12-miesięczna gwarancja na spoiny
- Dostępne systemy montażu typu: na sworznie, Lehnhoff, Verachtert, Miller, Martin, S-type

Opcje dodatkowe:

- Karczownik z zębami typu J250

Model	Liczba pazurów	Waga		Wymiary	Cena	
		Bez zębów	Z zębami	A	Bez zębów	Z zębami
		[kg]	[kg]	[mm]	[EUR]	[EUR]
KA-3-800	4	194	222	800	1 845	1 994
KA-3-900	5	229	263	900	2 024	2 202
KA-3-1000	5	242	276	1000	2 113	2 292
KA-3-1100	5	255	289	1100	2 202	2 381
KA-3-1200	5	268	302	1200	2 292	2 470



Wersja bez zębów



Wersja z zębami



* Podane wagi są orientacyjne

Karczownik duży

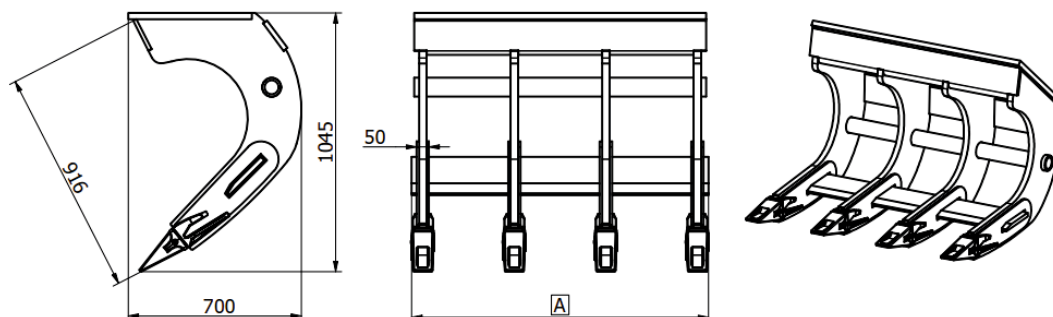


Wersja standard:

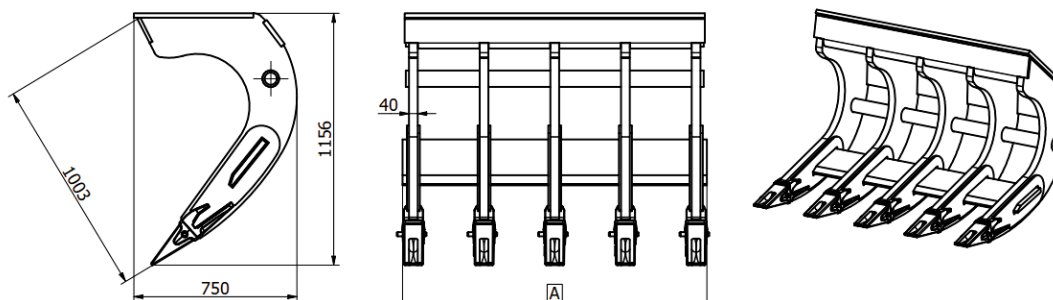
- Boki wykonane ze stali HB 400
- Lemiesz przedni ze stali HB 400
- Zęby spawane z nakładkami typu J300 - J350
- 12-miesięczna gwarancja na spoiny
- Dostępne systemy montażu typu: na sworznie, Lehnhoff, Verachtert, Miller, Martin, S-type

Model	Waga maszyny	Liczba pazurów	Waga	Wymiary	Cena
	[t]		[kg]		
KA-1D-1200	10-18	4	557	1200	5 298
KA-2D-1400	19-25	5	857	1400	7 351

Karczownik KAT1D



Karczownik KAT2D



* Podane wagi są orientacyjne

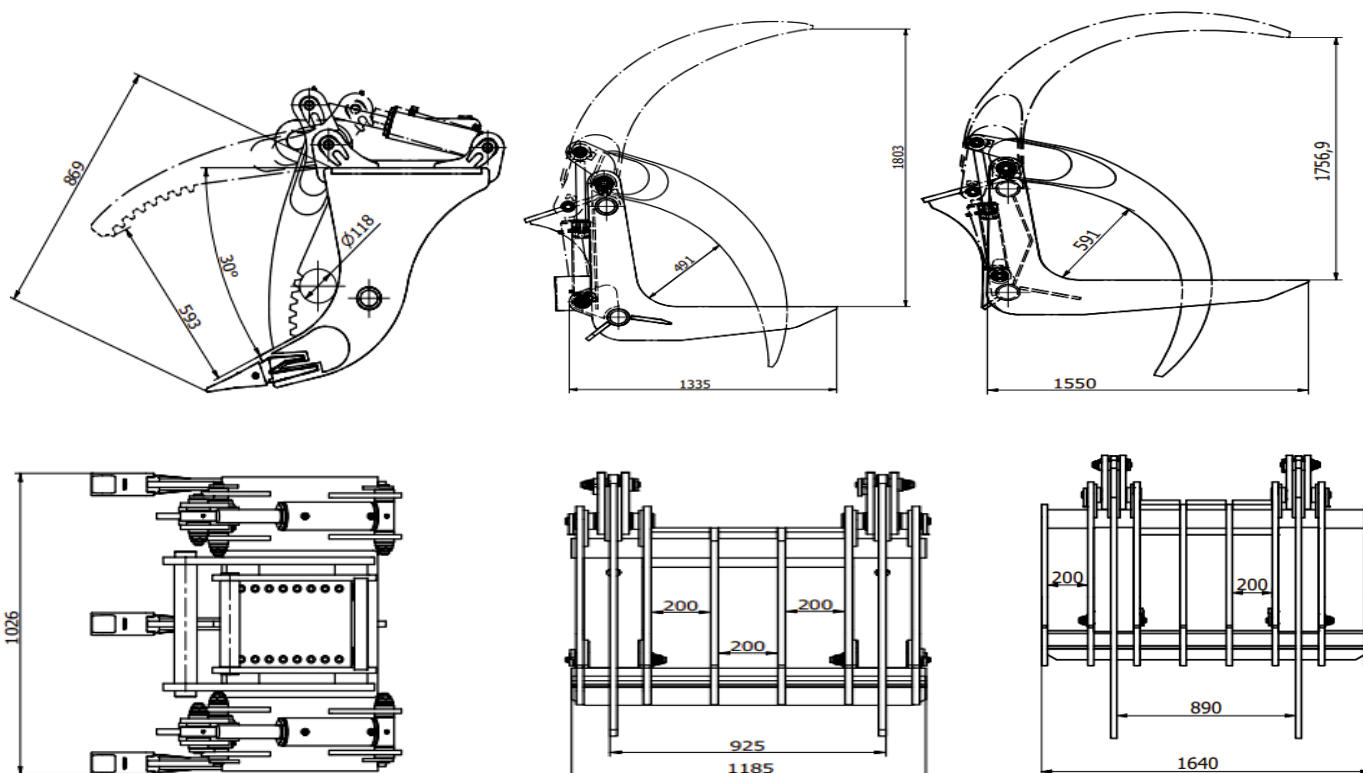
Karczownik hydrauliczny



Wersja standard:

- Szczęki wykonane ze stali HB 400
- Dwa górne pazury wykonane ze stali HB 400
- 12-miesięczna gwarancja
- Dostępne systemy mocowania typu: na sworznie, Lehnhoff, Verachtert, Miller, Martin, S-type

Kod	Waga maszyny [t]	Liczba dolnych zębów	Waga [kg]	Wymiary				Cena	
				A [mm]	B [mm]	C [mm]	D [mm]	Bez zębów [EUR]	Z zębami [EUR]
KAH-1-1000	5,5-9	3	563	1026	593	118		-	4 673
KAH-2-1200	10 - 18	6	1025	1185	1803	491	1335	10 744	-
KAH-3-1600	19 - 25	8	1633	1600	1757	591	1550	14 137	-



* Podane wagi są orientacyjne

Kciuk hydrauliczny



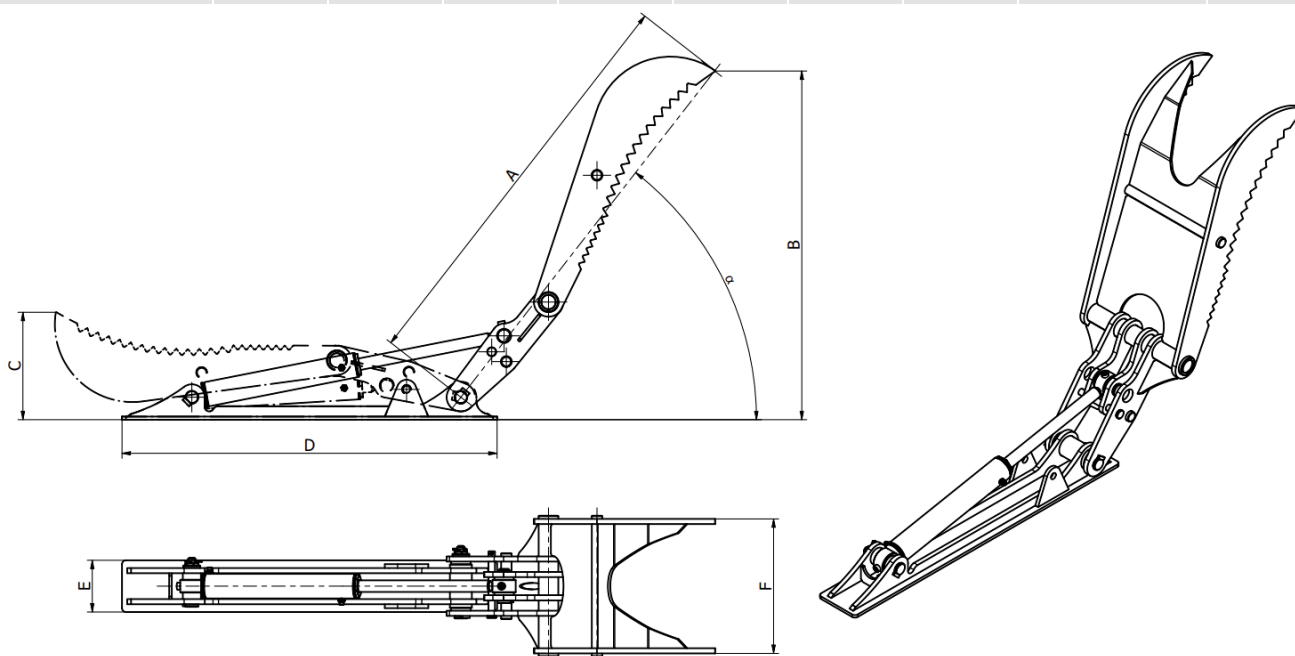
Wersja standard:

- Elementy wykonane ze stali konstrukcyjnej S355J2+N
- 12-miesięczna gwarancja na spoiny

Opcje dodatkowe:

- Możliwość montażu
- Kolor dopasowany do maszyny

Waga maszyny roboczej	Wymiar							Waga*	Cena
	[t]	A[mm]	B[mm]	C[mm]	D[mm]	E[mm]	F[mm]		
0 - 6	700	484	256	1000	130	300	40	60	1 845
6 - 9	900	691	290	1250	202	350	38	110	2 411
9 - 13								190	3 125
13 - 19	1600	1348	415	1450	200	520	52	230	3 690
19 - 25								-	4 911



* Podane wagi są orientacyjne

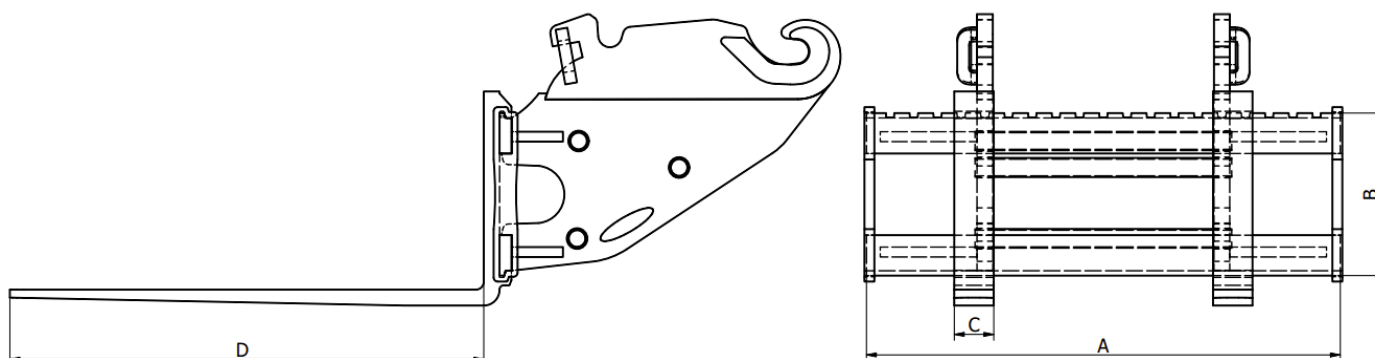
Widły



Wersja standard:

- łączniki boczne wykonane ze stali konstrukcyjnej S355J2+N
- 12-miesięczna gwarancja na spoiny
- Dostępne systemy montażu typu: na sworznie, Lehnhoff, Verachtert, Miller, Martin, S-type

Model	Waga [kg]	Wymiary				Cena [EUR]
		A [mm]	B [mm]	C [mm]	D [mm]	
WP-2A-MS03	311	1200	410	100	1200	1 470
WP-2A-MS08	330	1200	410	100	1200	1 664
WP-2A-OQ70-55	384	1200	410	100	1200	2 244
WP-2A-CW40	381	1200	410	100	1200	2 012
WP-3A-OQ70-55	524	1200	510	150	2400	2 824



* Podane wagi są orientacyjne

Grabie



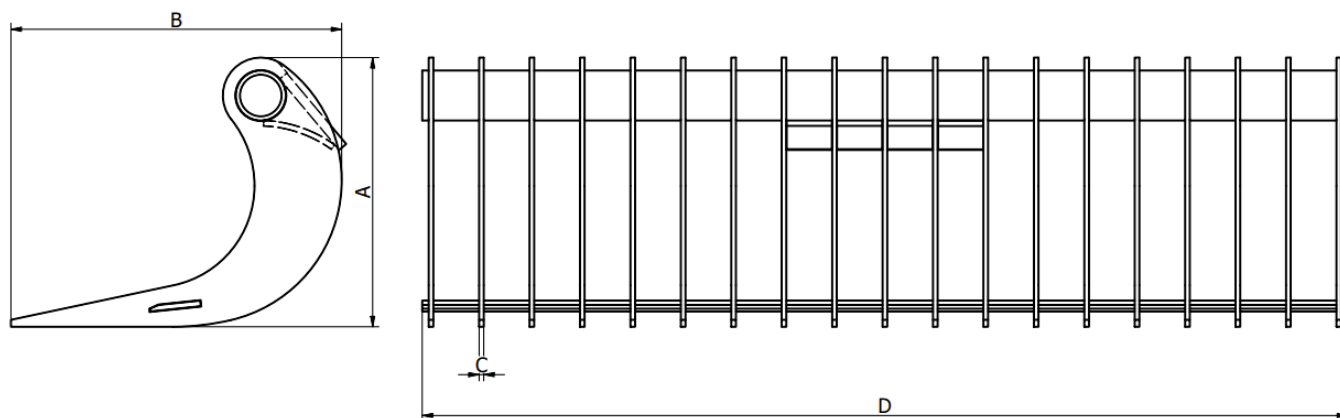
Wersja standard:

- Zęby wykonane ze stali HB 400
- Lemiesz przedni ze stali HB 400
- 12-miesięczna gwarancja na spoiny
- Dostępne systemy montażu typu: na sworznie, Lehnhoff, Verachttert, Miller, Martin, S-type

Opcje dodatkowe:

- Wersja hydrauliczna z siłownikami

Model	Waga maszyny	Liczba zębów	Waga [kg]	Wymiary				Cena [EUR]
				A [mm]	B [mm]	C [mm]	D [mm]	
GR-KAT1-1200	1-3	11	72	431	435	6	1200	1 310
GR-KAT2-1200	3-5	11	123	582	715	6	1200	1 935
GR-KAT3-1200	5-12	11	168	582	715	10	1200	2 560
GR-KAT3-1400	5-12	13	192	582	715	10	1400	2 649
GR-KAT3-1600	5-12	14	205	582	715	10	1600	2 738
GR-KAT3-2000	5-12	19	257	582	715	10	2000	2 827



* Podane wagi są orientacyjne

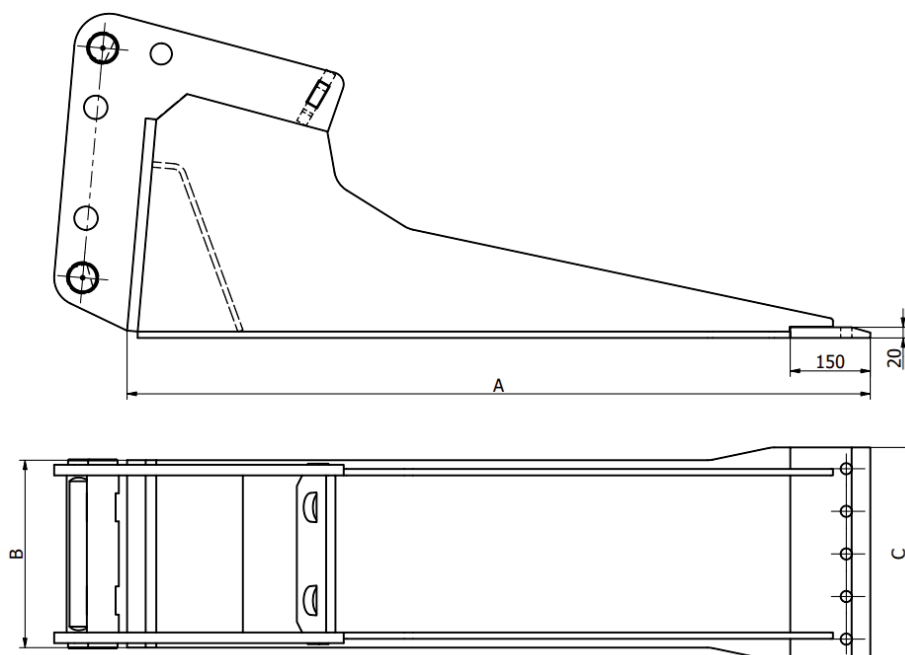
Szpadel do minikoparek



Wersja standard:

- Elementy wykonane ze stali konstrukcyjnej S355J2+N
- 12-miesięczna gwarancja na spoiny
- Lemiesz przedni ze stali HB 500
- Dostępne systemy montażu typu: na sworznie, Lehnhoff, Verachttert, Miller, Martin, S-type

Model	Wymiary			Waga* [kg]	Cena [EUR]
	A[mm]	B[mm]	C[mm]		
LSZ-KAT1	910	240	320	51	923
LSZ-KAT2	1394	352	400	167	1 280



* Podane wagi są orientacyjne

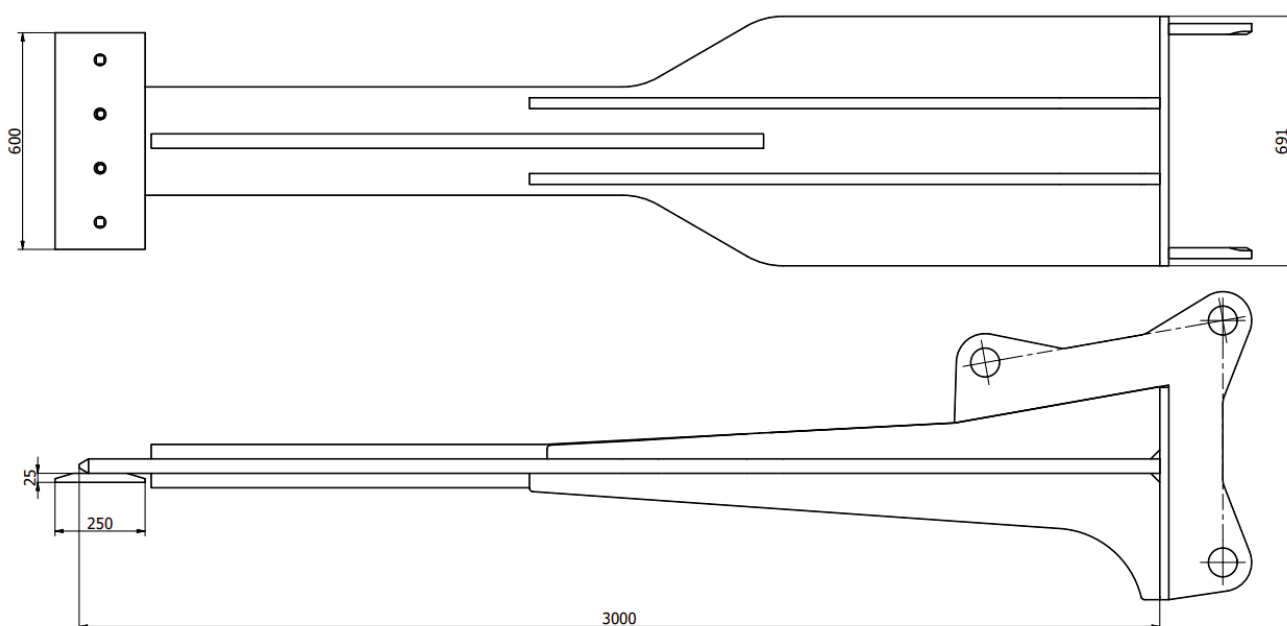
Szpadel duży



Wersja standard:

- Elementy wykonane ze stali konstrukcyjnej S355J2+N
- 12-miesięczna gwarancja na spoiny
- Lemiesz przedni ze stali HB 500
- Dostępne systemy montażu typu: na sworznie, Lehnhoff, Verachttert, Miller, Martin, S-type

Model	Waga	Cena
	[kg]	[EUR]
LSZ-OQ65	806	6 667
LSZ-OQ70-55	915	6 935
LSZ-OQ80	920	7 202



* Podane wagi są orientacyjne

Przeciwwagi

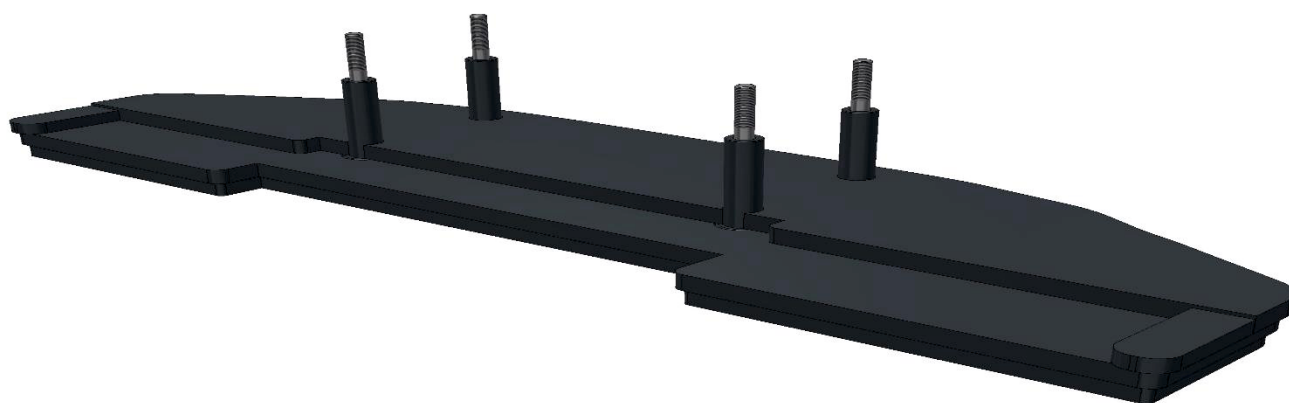


Wersja plecakowa

Wersja standard:

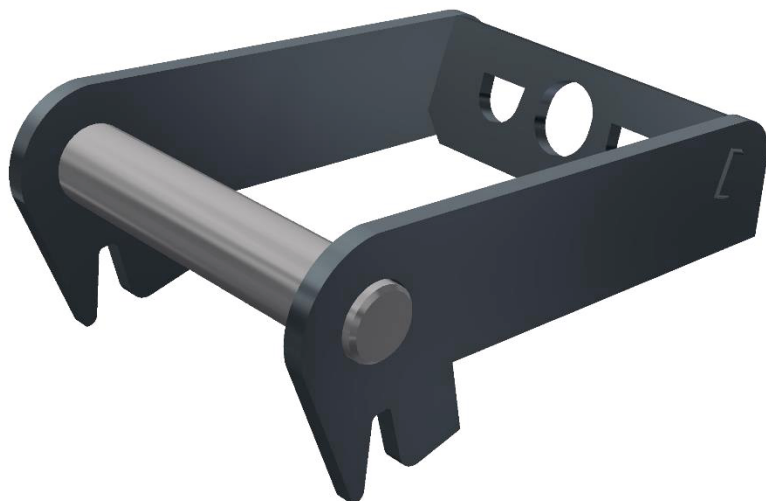
- Elementy wykonane ze stali konstrukcyjnej S355J2+N
- 12-miesięczna gwarancja na spoiny
- Kształt dostosowany indywidualnie do maszyny
- Wypełnienie betonowe/stal w zależności od charakterystyki

Waga przeciwwagi	Cena		Wymiary
	wersja plecakowa	wersja podwieszana	
[t]	[EUR]	[EUR]	Dostosowane do maszyny
1	3 512	5 446	
2	5 893	8 125	
2,5	6 577	10 119	
3	7 738	12 024	
4	9 732	15 476	



* Podane wagi są orientacyjne

Mocowanie typu Lehnhoff



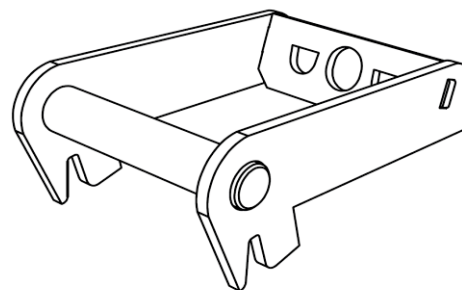
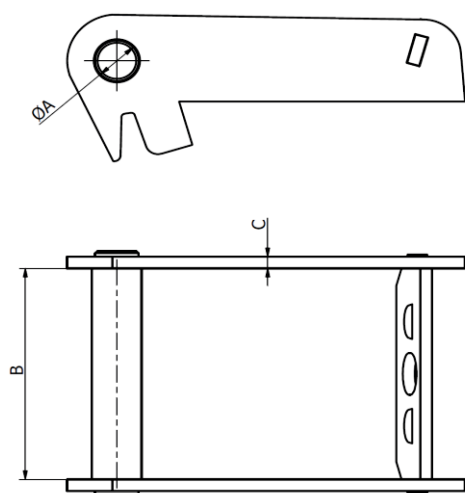
Wersja standard:

- Boki ze stali konstrukcyjnej S355J2+N
- Sworznie hartowane indukcyjnie ze stali 42CrMo4
- 12-miesięczna gwarancja na spoiny

Opcje dodatkowe:

- Płyta montażowa z otworami

Kod łyżki	Waga koparki [t]	Sworznień A [mm]	Rozstaw B [mm]	Grubość C [mm]	Waga* [kg]	Cena	
						RAMKA [EUR]	PŁYTA [EUR]
MOC-LEH-MS01	0,7 - 2	40	182	10	7/11	65	89
MOC-LEH-MS03	1,5 - 5	50	202	15	12/18	89	140
MOC-LEH-MS08	5 - 12	60	295	20	38/46	193	283
MOC-LEH-MS10	10 - 19	70	405	25	103	-	765
MOC-LEH-MS21	18 - 28	80	505	30	184	-	1 000



* Podane wagi są orientacyjne

Mocowanie typu Lehnhoff Symlock



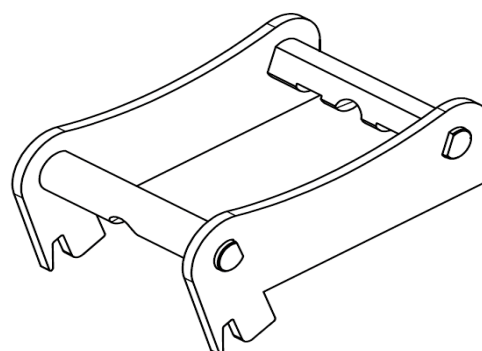
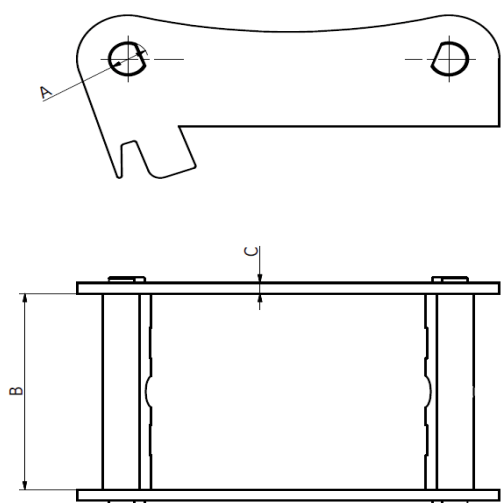
Wersja standard:

- Boki ze stali konstrukcyjnej S355J2+N
- Sworznie hartowane indukcyjnie ze stali 42CrMo4
- Możliwość zapięcia osprzętu obustronnie
- 12-miesięczna gwarancja na spoiny

Opcje dodatkowe:

- Płyta montażowa z otworami

Kod łyżki	Waga koparki [t]	Sworzień A [mm]	Rozstaw B [mm]	Grubość C [mm]	Waga* [kg]	Cena	
						RAMKA [EUR]	PŁYTA [EUR]
MOC-LEH-MS01-SYM	0,7 - 2	40	182	10	9	116	134
MOC-LEH-MS03-SYM	1,5 - 5	50	202	15	17	140	185
MOC-LEH-MS08-SYM	5 - 12	60	295	20	34	283	372



* Podane wagi są orientacyjne

Mocowanie typu Verachtert



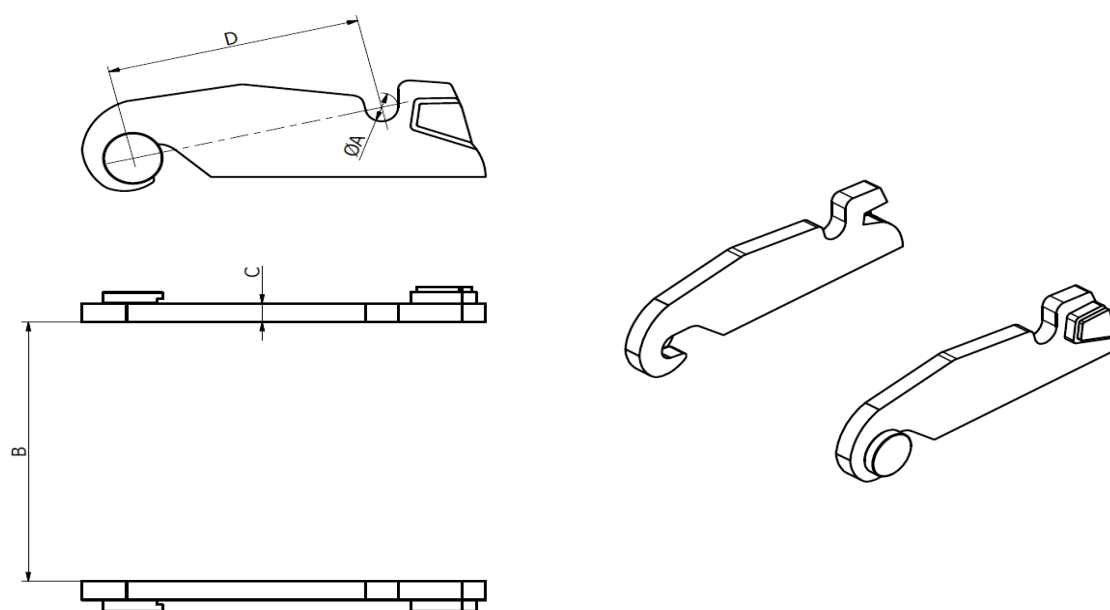
Wersja standard:

- Boki wykonane ze stali S355J2+N lub HB 400

Opcje dodatkowe:

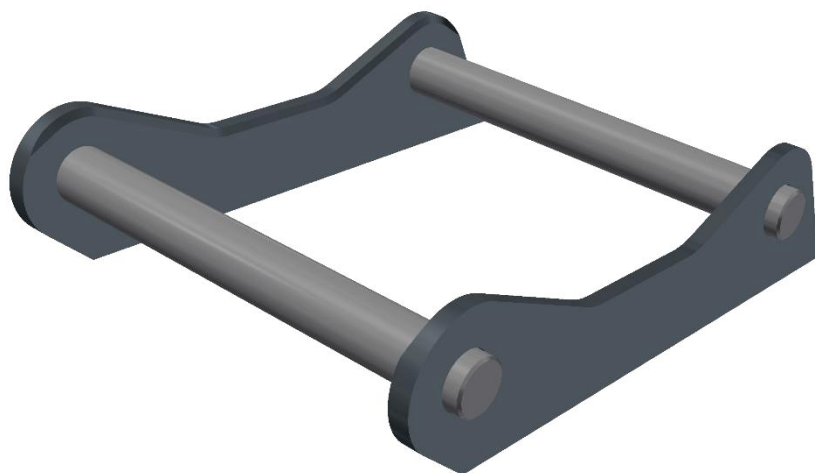
- Odwrotne uszy np. do młota hydraulicznego
- Płyta montażowa z otworami

Kod mocowania	Waga koparki	Sworzeń	Rozstaw	Grubość	Kinetyka	Waga*	Cena			
							Płyta	Uszy		
								S355J2+N	HB 400	TWIN HB 400
[t]	A [mm]	B [mm]	C [mm]	D [mm]	[kg]	[EUR]	[EUR]	[EUR]	[EUR]	
MOC-VER-CW05	1 - 3,5	40	180	20	200	14	110	77	101	185
MOC-VER-CW10	3 - 10,5	50	320	25	300	22	167	122	158	289
MOC-VER-CW40	19 - 27	60	560	40	475	80	783	485	631	1190
MOC-VER-CW40s	19 - 23	60	430	40	475	80	774	485	631	1190
MOC-VER-CW45	25 - 45	90	700	50	570	165	1 518	-	1 339	-
MOC-VER-CW45s	25 - 45	90	560	50	570	165	1 518	-	1 339	-
MOC-VER-CW55	45 - 60	105	845	60	650	240	2 530	-	2 232	-
MOC-VER-CW55s	45 - 60	105	575	60	650	240	2 530	-	2 232	-



* Podane wagi są orientacyjne

Mocowanie typu OilQuick



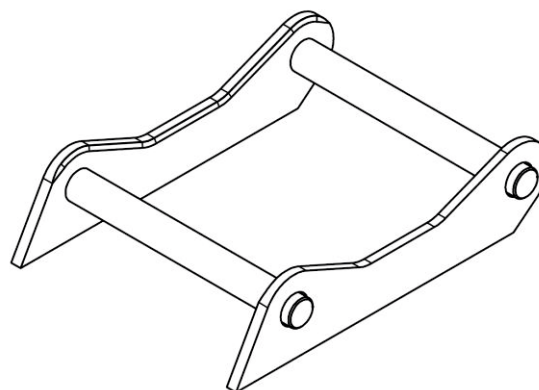
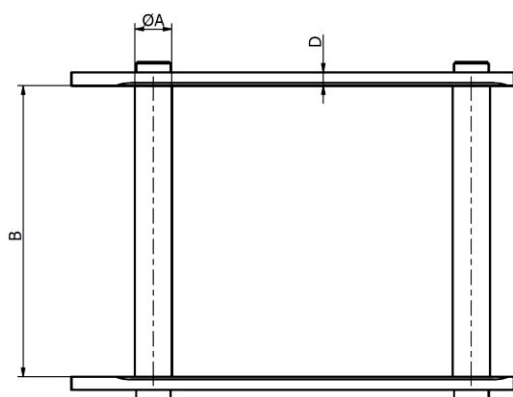
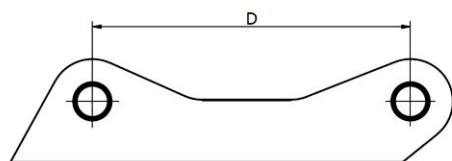
Wersja standard:

- Boki ze stali konstrukcyjnej S355J2+N, frezowane dla prowadzenia szybkozłączca
- Sworznie hartowane indukcyjnie ze stali 42CrMo4
- 12-miesięczna gwarancja na spoiny

Opcje dodatkowe:

- Płyta montażowa z otworami

Kod mocowania	Waga koparki [t]	Sworznień A [mm]	Rozstaw B [mm]	Grubość C [mm]	Kinetyka D [mm]	Waga* [kg]	Cena	
							RAMKA [EUR]	PŁYTA [EUR]
OQ 40	1 - 5	40	242	15	300	14	122	167
OQ 45	5 - 12	45	292	20	430	15	140	217
OQ 60	8 - 18	60	342	20	480	48	461	565
MOC-OQ-R-65	12 - 22	65	440	25	530	62	613	768
MOC-OQ-R-70	15 - 30	70	450	25	600	72	690	857
MOC-OQ-R-70-55	18 - 30	70	550	25	600	82	792	1 036
MOC-OQ-R-80	25 - 40	80	590	30	670	130	1 024	1 330



* Podane wagi są orientacyjne

Mocowanie Typu S



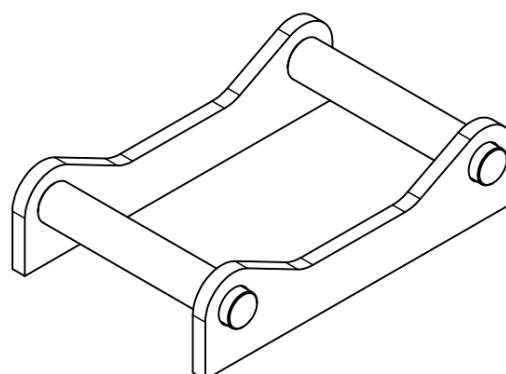
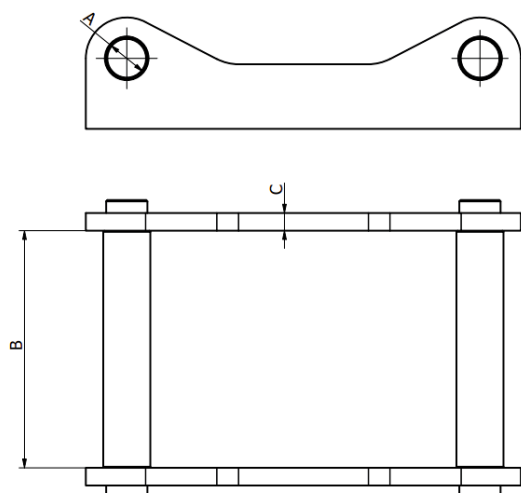
Wersja standard:

- Boki ze stali konstrukcyjnej S355J2+N, frezowane dla prowadzenia szybkozłącza
- Sworznie hartowane indukcyjnie ze stali 42CrMo4
- 12-miesięczna gwarancja na spoiny

Opcje dodatkowe:

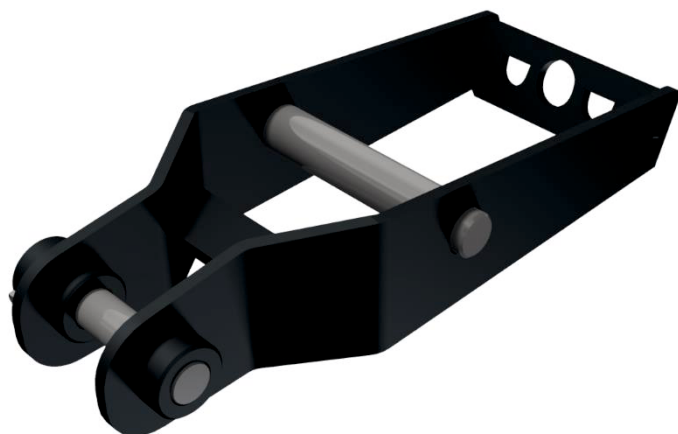
- Płyta montażowa z otworami

Kod mocowania	Waga koparki [t]	Sworznień A [mm]	Rozstaw B [mm]	Grubość C [mm]	Kinetyka D [mm]	Waga* [kg]	Cena	
							RAMKA [EUR]	PŁYTA [EUR]
S30/150	1 – 3	30	152	12	200	8	98	134
S30/180	1 – 3	30	182	12	230	9	104	140
S40	2 – 6	40	202	15	300	11	122	167
S40/240	2 – 6	40	242	15	300	12	128	173
S45	6 – 12	45	292	20	430	16	140	217
S50	6 – 12	50	272	20	430	33	202	295
S60	12 – 18	60	342	25	480	41	461	565
S70	18 – 30	70	452	25	600	72	744	893
S80	25 – 32	80	592	30	670	130	1 024	1 330



* Podane wagi są orientacyjne

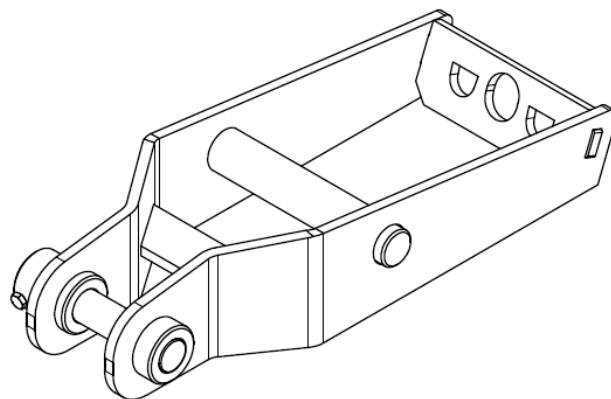
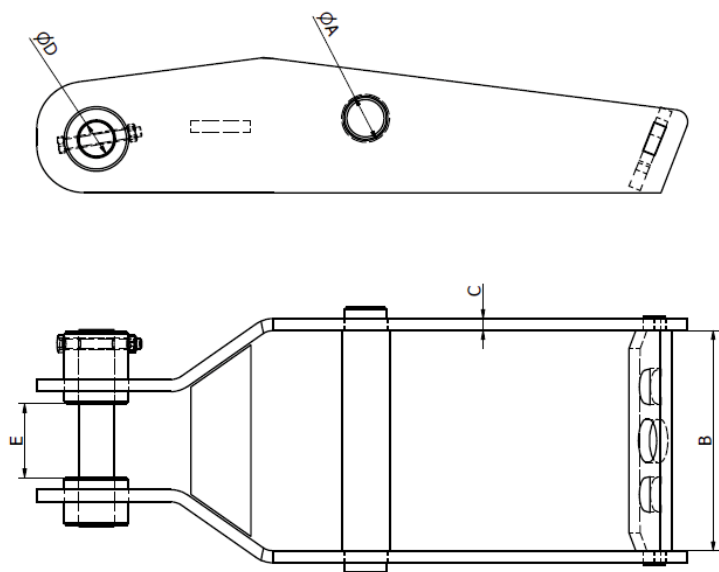
Zawiesia Lehnhoff



Wersja standard:

- Boki ze stali konstrukcyjnej S355J2+N
- Sworznie hartowane indukcyjnie ze stali 42CrMo4
- 12-miesięczna gwarancja na spoiny

Kod zawiesia	Waga koparki [t]	Średnica sworznia mocowania ∅A [mm]	Rozstaw ramki B [mm]	Grubość boków C [mm]	Średnica sworznia podwieszania ∅D [mm]	Rozstaw między tulejkami E [mm]	Waga* [kg]	Cena [EUR]
ZA-MS01	0,7 - 2	40	184	10	30	70	13	161
ZA-MS03	1,5 - 5	50	204	15	30	70	20	205
ZA-MS08	5 - 12	60	295	20	40	100	52	357



* Podane wagi są orientacyjne

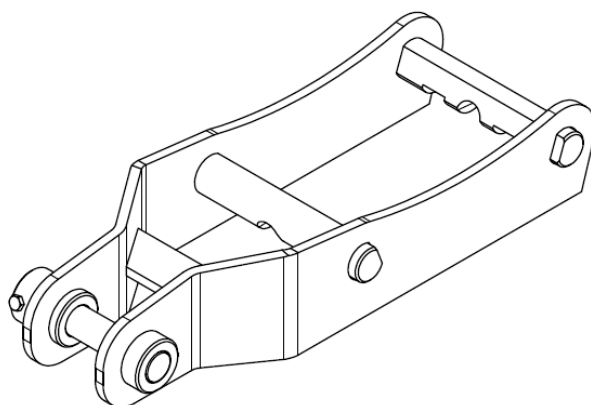
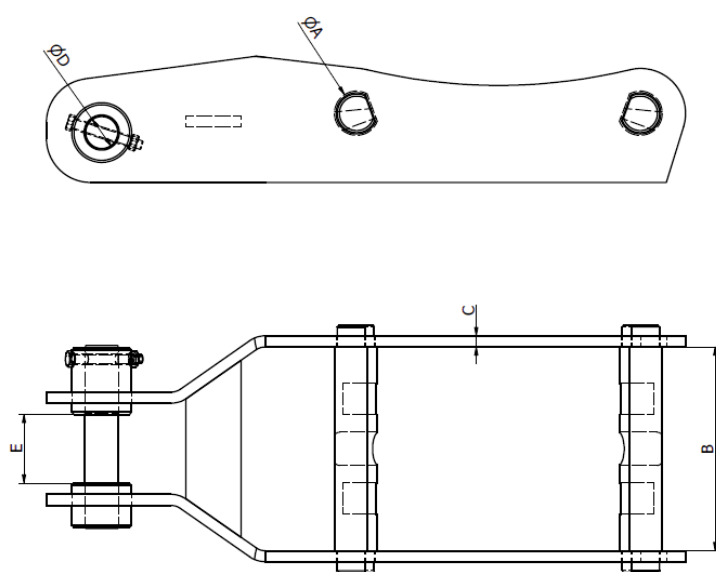
Zawiesia Lehnhoff typ SYMLOCK



Wersja standard:

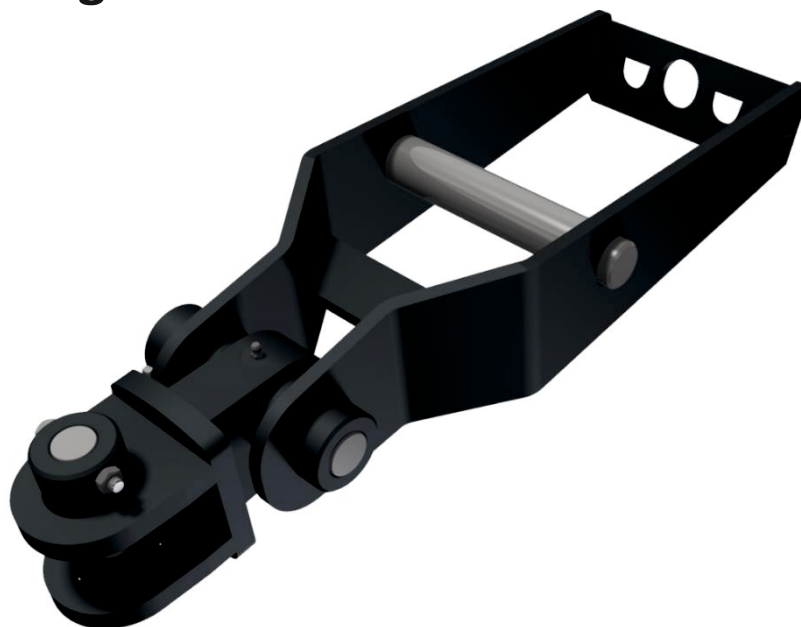
- Boki ze stali konstrukcyjnej S355J2+N
- Sworznie hartowane indukcyjnie ze stali 42CrMo4
- 12-miesięczna gwarancja na spoiny

Kod zawiesia	Waga koparki	Średnica sworznia mocowania	Rozstaw ramki	Grubość boków	Średnica sworznia podwieszania	Rozstaw między tulejkami	Waga*	Cena
	[t]	∅A [mm]	B [mm]	C [mm]	∅D [mm]	E [mm]	[kg]	[EUR]
ZA-MS01SYM	0,7 - 2	40	184	10	30	70	15	193
ZA-MS03SYM	1,5 - 5	50	204	15	30	70	22	244
ZA-MS08SYM	5 - 12	60	295	20	40	100	54	438

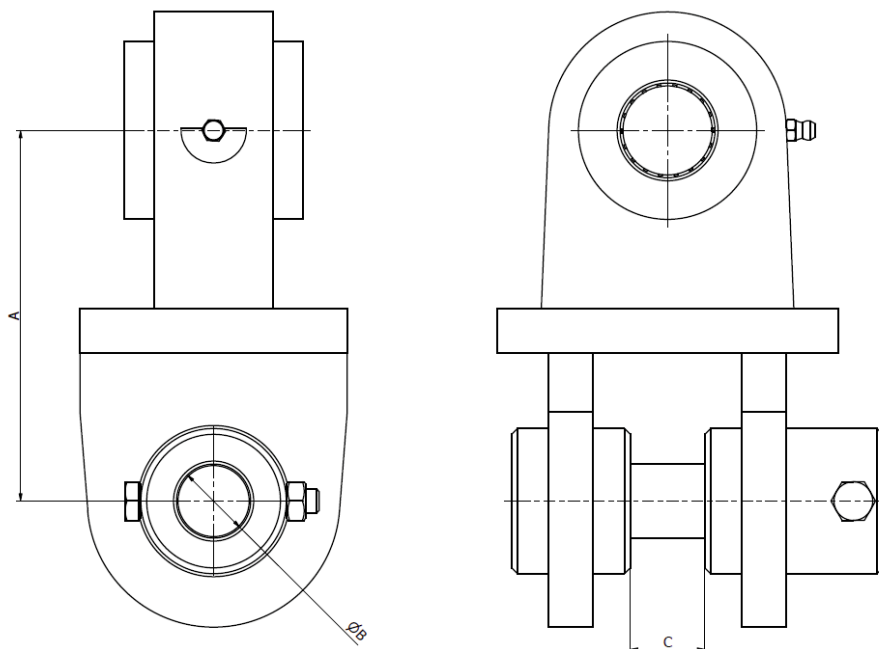


* Podane wagi są orientacyjne

Zawiesia z przegubem



Wymiary spersonalizowane pod klienta			Cena	
Kinetyka przegubu	Średnica sworznia podwieszania	Rozstaw między tulejkami	[EUR]	
A [mm]	ØB [mm]	C [mm]	Do 5t	6-10t
			+122	+185



* Podane wagi są orientacyjne

Zawiesia Verachttert



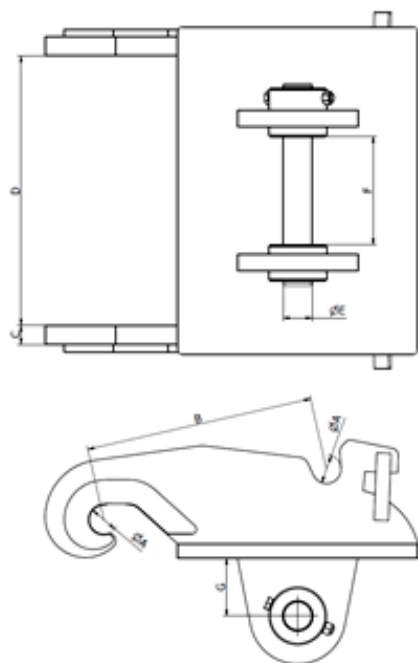
Wersja standard:

- Boki ze stali konstrukcyjnej S355J2+N
- 12-miesięczna gwarancja na spoiny

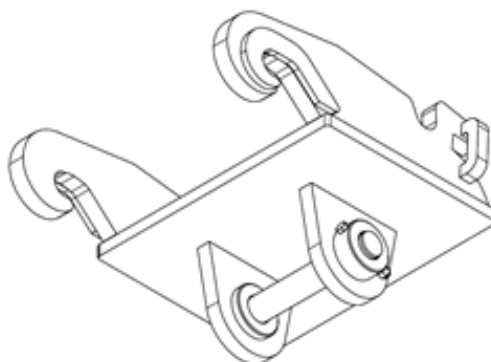
Opcje dodatkowe:

- Boki wykonanie ze stali HB 400

Kod mocowania	Waga koparki	Średnica sworznia mocowania	Kinetyka	Grubość uszu mocowania	Rozstaw między uszami	Waga*	Cena
	[t]	ØA [mm]	B [mm]	C [mm]	D [mm]	[kg]	[EUR]
ZA-CW05	1 - 3,5	40	200	20	180	32	193
ZA-CW10	3 - 10,5	50	300	25	320	65	313
ZA-CW20S/30S/40S	19 - 23	60	475	40	430	193	893
ZA-CW20/30/40	19 - 27	60	475	40	560	205	940
ZA-CW45S	25 - 45	90	570	50	560	380	1 964
ZA-CW45	25 - 45	90	570	50	700	410	2 054

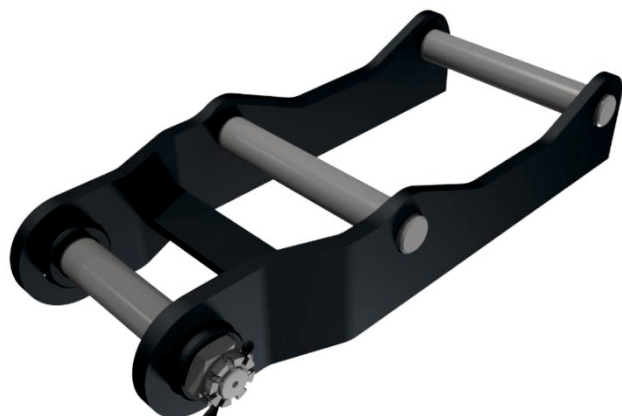


Wymiary spersonalizowane pod klienta		
Średnica sworznia podwieszania	Rozstaw między tulejkami	Odległość osi sworznia od płyty mocowania
ØE [mm]	F [mm]	G [mm]



* Podane wagi są orientacyjne

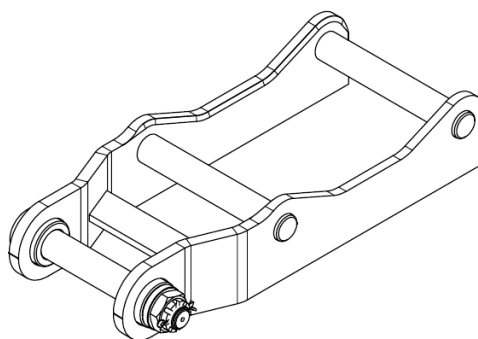
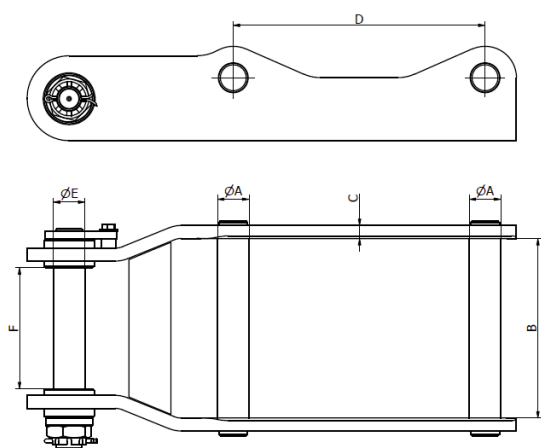
Zawiesia OilQuick



Wersja standard:

- Boki ze stali konstrukcyjnej S355J2+N, frezowane
- Sworznie hartowane indukcyjnie ze stali 42CrMo4
- 12-miesięczna gwarancja na spoiny

Kod zawiesia	Waga koparki	Średnica sworzni	Rozstaw ramki	Grubość boku	Kinetyka	Cena
	[t]	ØA [mm]	B [mm]	C [mm]	D [mm]	[EUR]
ZA-OQ40	1 – 5	40	242	15	300	256
ZA-OQ45	5 – 12	45	292	20	430	333
ZA-OQ60	12 – 18	60	342	25	480	702
ZA-OQ65	12 – 22	65	442	25	530	893
ZA-OQ70	15 – 30	70	452	25	600	1 220
ZA-OQ70-55	18 – 30	70	552	25	600	1 250
ZA-OQ80	18 – 30	80	592	30	670	1 786
ZA-OQ90	25 – 40	90	752	40	750	2 232



Wymiary spersonalizowane pod klienta	
Średnica sworzni podwieszania	Rozstaw między tulejkami
ØE [mm]	F [mm]

* Podane wagi są orientacyjne