

POZNAJ  
NASZĄ  
OFERTĘ

*klesberg*

THE FUTURE IS HERE, KLESBERG MACHINERY

**POZNAJ  
NASZĄ  
FIRMĘ**

*klesberg*

**Dostarczamy** osprzęt do maszyn rolniczych. W naszej ofercie znajdziecie Państwo szeroką gamę produktów do ciągników, ładowarek teleskopowych, mini-ładowarek i koparko-ładowarek wszystkich marek spotykanych w Europie.

**Oferowane** przez nas produkty są najwyższej jakości, zawsze w pełni dopasowane do Państwa maszyny, posiadają wymagane atesty oraz certyfikaty.

**Gwarantujemy** pełen serwis gwarancyjny jak i pogwarancyjny, a także pomoc w doborze odpowiedniego sprzętu do Państwa maszyny.



**DOPASOWANE  
DO  
WYMAGAŃ**



**ZASIĘG  
BEZ  
OGRANICZEŃ**



**ZAWSZE  
KIEDY  
POTRZEBUJESZ**

[www.klesberg.com](http://www.klesberg.com)

4

OSPRZĘT DO ŁADOWACZY

7

MASZYNY POLOWE

21

MASZYNY ZIELONKOWE

23

MASZYNY KOMUNALNE

26

INNE

29

ŁYŻKI BUDOWLANE

www.klesberg.com

Maszyny | Osprzęt | Akcesoria

**klesberg**

POZNAJ  
NASZĄ  
OFERTE

OSPRZĘT  
DO  
ŁADOWACZY

[www.klesberg.com](http://www.klesberg.com)





<b>Łyżka ażurowa</b> Bucket for stones / Schaufel für Steine	<b>1,3</b>	<b>1,5</b>	<b>1,8</b>	<b>2,0</b>
Szerokość Width / Breite	1300 mm	1470 mm	1740 mm	2010 mm
Masa Weight / Gewicht	245 kg	285 kg	330 kg	370 kg
Pręty Bars / Stäbe	Ø 30 mm rozstaw między prętami 90 mm Ø 30 mm deploy between bars 90mm / Ø 30mm Abstand 90mm			
Wysokość Height / Höhe	770 mm	770 mm	770 mm	770 mm
Głębokość Depth / Tiefe	1100 mm	1100 mm	1100 mm	1100 mm
Numer katalogowy Catalog number / Katalognummerr	000-097	000-098	000-099	000-100



<b>Zgarniacz do obornika</b> Cowcatcher to manure / Gummischieber	<b>1,7</b>	<b>2,2</b>
Masa Weight / Gewicht	100 kg	120 kg
Numer katalogowy Catalog number / Katalognummer	000-040	000-041



<b>Zgarniacz do paszy</b> Cowcatcher to fodder / Abstreifer für Futter		
Szerokość Width / Breite	1,34 m	
Wysokość Height / Höhe	0,8 m	
Masa Weight / Gewicht	155 kg	
Ilość siłowników Quantity of servomotors / Zylinder	1	
Numer katalogowy Catalog number / Katalognummer	000-095	

\* brak opony w zestawie/ No tyre in set/ Ohne Reifen im Set



www.klesberg.com

Maszyny | Osprzęt | Akcesoria

<b>Transporter bel</b> Transporter bale / Ballenspiess	<b>2 zęby</b> teeth / Zinken	<b>3 zęby</b> teeth / Zinken	<b>4 zęby</b> teeth / Zinken	<b>6 zębów</b> teeth / Zinken
Wysokość Height / Höhe	600 mm	600 mm	600 mm	600 mm
Szerokość Width / Breite	1200 mm	1200 mm	1500 mm	2000 mm
Masa Weight / Gewicht	60 kg	70 kg	85 kg	120 kg
Numer katalogowy Catalog number / Katalognummer	000-073	000-074	000-075	000-076

**klesberg**

**POZNAJ  
NASZĄ  
OFERTE**

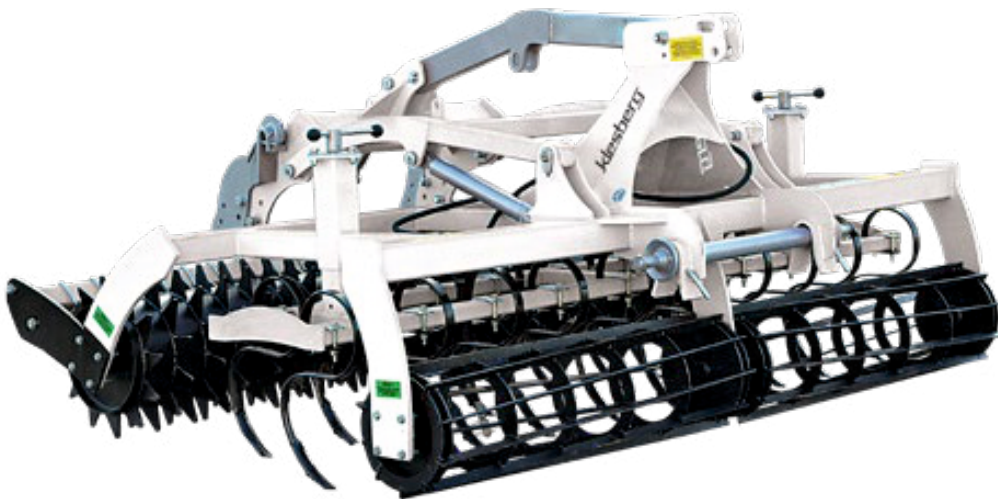
# **MASZYNY POLOWE**

[www.klesberg.com](http://www.klesberg.com)



www.klesberg.com

<b>Agregat uprawowy Terra front</b> Cultivator Terra Front / Anbauaggregat TERRA FRONT	<b>4</b>	<b>4,5</b>	<b>5,0</b>
Liczba zębów / Teeth count/ Anzahl der Zähne	32	36	40
Masa (kg) Weight / Gewicht	1500 kg	1690 kg	1880 kg
Numer katalogowy Catalog number / Katalognummer	001-575	001-576	001-577



Maszyny | Osprzęt | Akcesoria

<b>Agregat talerzowy uprawowo-siewny Terra</b> Terra cultivator/seed drill/scheiben-saatbettkombination terra	<b>2,5</b>	<b>2,7</b>	<b>3,0</b>
Masa Weight / Gewicht	740 kg	800 kg	860 kg
Ilość talerzy Number of plates / Scheibenanzahl	18	20	22
Zapotrzebowanie mocy Tractor power requirement / Leistungsbedarf	70÷90 KM	90÷100 KM	90÷110 KM
Numer katalogowy Catalog number / Katalognummer	001-483	001-484	001-485

**klesberg**



<b>Agregat uprawowo-siewny talerzowy Taurus</b> Taurus disc cultivator/ schein-gerätekombination taurus	<b>2,5</b>	<b>2,7</b>	<b>3</b>	<b>3,5</b>	<b>4</b>
Masa (kg) Weight / Gewicht	1100 kg	1220 kg	1360 kg	1660 kg	1840 kg
Ilość talerzy Number of plates / Scheibenanzahl	20	22	24	28	32
Zapotrzebowanie mocy Tractor power requirement / Leistungsbedarf	60-90 KM	80-120 KM	90-130 KM	110-160 KM	120-180 KM
Średnica talerza Disc diameter [mm]/ Scheibendurchmesser (mm)	Ø 510*	Ø 510*	Ø 510*	Ø 560	Ø 560
Numer katalogowy Catalog number / Katalognummer	001-486	001-487	001-488	001-573	001-489

\*Ø 560- dodatkowo płatne/ extra paid/extra bezahlt



<b>Agregat uprawowo - siewny talerzowy taurus 3.0 półzawieszany</b> Taurus 3.0 disc cultivator/seed drill, discs 560 with tyre roller semi mounted version + hydropack + drawbar/ schein-saatbettkombination taurus 3.0 schein 560 mittransportreifenwalze in halbaufgehängter ausführung + hydropack + deichsel	<b>2,5</b>	<b>2,7</b>	<b>3</b>	<b>4</b>
Masa Weight / Gewicht	1850 kg	1980 kg	2200 kg	2900 kg
Ilość talerzy Number of plates / Scheibenanzahl	20	22	24	32
Zapotrzebowanie mocy Tractor power requirement / Leistungsbedarf	60-90 KM	80-120 KM	90-130 KM	120-180 KM
Średnica talerza Disc diameter [mm]/ Scheibendurchmesser (mm)	Ø 510*	Ø 510*	Ø 510*	Ø 560
Numer katalogowy Catalog number / Katalognummer	001-569	001-570	001-490	001-571



<b>Brona talerzowa ciężka uprawowo-ścierniskowa taurus składana hydraulicznie</b> Taurus hydraulically folding cultivator / Chisel plow disc harrow/ anbau- und stoppel-scheibenegge taurus hydraulisch klappbar	<b>4</b>	<b>4,5</b>	<b>5</b>	<b>6</b>	<b>8</b>
Masa (kg) Weight / Gewicht	3050 kg	3500 kg	3850 kg	4650 kg	6250 kg
Ilość talerzy Number of plates / Scheibenanzahl	32	36	40	48	64
Zapotrzebowanie mocy (KM) Tractor power requirement / Leistungsbedarf	130-160 KM	150-180 KM	160-200 KM	180-260 KM	250 < KM
Numer katalogowy Catalog number / Katalognummer	001-491	001-492	001-493	001-494	001-495



<b>Brona talerzowa uprawowo-ścierniskowa Taurus</b> Taurus cultivator/chisel plow disc harrow/ anbau- und stoppel-scheibenegge taurus	<b>2,5</b>	<b>2,7</b>	<b>3,0</b>	<b>3,5</b>	<b>4,0</b>
Masa (kg) Weight / Gewicht	1150 kg	1250 kg	1380 kg	1400 kg	1900 kg
Ilość talerzy Number of plates / Scheibenanzahl	20	22	24	28	32
Zapotrzebowanie mocy (KM) Tractor power requirement / Leistungsbedarf	60÷90 KM	75÷110 KM	80÷110 KM	90÷120 KM	100÷130 KM
Numer katalogowy Catalog number / Katalognummer	001-496	001-497	001-498	001-499	001-500





<b>Brona talerzowa do winnic i sadow</b> Taurus disc cultivator/ scheinben-gerätekombination taurus	<b>1</b>	<b>1,25</b>	<b>1,5</b>	<b>1,75</b>	<b>2</b>
Masa (kg) Weight / Gewicht	560 kg	640 kg	720 kg	780 kg	840 kg
Ilość talerzy Number of plates / Scheibenanzahl	8	10	12	14	16
Średnica talerza (mm) Disc diameter [mm]/ Scheibendurchmesser (mm)	Ø 510 *	Ø 510*	Ø 510*	Ø 510*	Ø 510*
Numer katalogowy Catalog number / Katalognummer	001-501	001-502	001-503	001-504	001-505

\*Ø 560- dodatkowo płatne/ extra paid/extra bezahlt

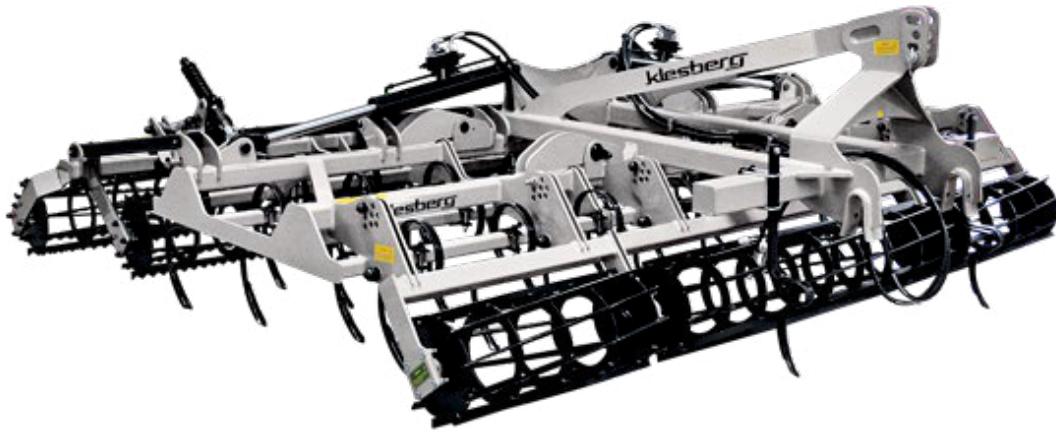


<b>Wał nożowy cutter</b> Knife Roller/Fräser der Messer Walze	<b>3,0</b>	<b>3,0</b>
Masa Weight / Gewicht	580 kg	795 kg
Średnica wału tnącego Cutting shaft diameter / Schneidwellendurchmesser	380 mm.	380 mm
Zapotrzebowanie mocy Tractor power requirement / Leistungsbedarf	30 KM	60 KM
Nóż Knife	80x480 mm	80X480 MM
Numer katalogowy Catalog number / Katalognummer	001-507	001-583



<b>Wały urawowo-posiewne</b> Cultivation and sowing Rollers/ Anbau- und Pflanzwalze albo Anbau- und Pflanzrollen	<b>4,5</b>	<b>5,4</b>	<b>6,3</b>
Masa Weight / Gewicht	2280 kg	2560 kg	2860 kg
Zapotrzebowanie mocy Tractor power requirement / Leistungsbedarf	80-110 KM	90-120 KM	110-150 KM
Numer katalogowy Catalog number / Katalognummer	001-508	001-509	001-510





<b>Agregat uprawowy</b> Cultivator / Grubber / Geratekombination	<b>3,6</b>	<b>4,2</b>	<b>5,0</b>	<b>5,6</b>
Masa Weight / Gewicht	1550 kg	1680 kg	1820 kg	1980 kg
Liczba zębów Teeth count / Anzahl der Zinken	36	42	50	56
Zapotrzebowanie mocy Tractor power requirement / Leistungsbedarf.	95-130 KM	120-150 KM	150-180 KM	160< KM
Numer katalogowy Catalog number / Katalognummer	000-506	001-511	001-512	001-513



<b>Agregat podorywkowy gruber</b> Gruber stubble cultivator / schlagaggregat gruber	<b>1,8</b>	<b>2,2</b>	<b>2,6</b>	<b>3,0</b>
Masa Weight / Gewicht	760 kg	860 kg	940 kg	1020 kg
Liczba zębów Teeth count / Anzahl der Zinken	4	5	6	7
Zapotrzebowanie mocy Tractor power requirement / Leistungsbedarf	60÷80 KM	80÷100 KM	90÷110 KM	120÷140 KM
Numer katalogowy Catalog number / Katalognummer	001-514	001-515	001-516	001-517



<b>Kultywator bezorkowy Orkan</b> Orkan no-till cultivator/ pflugloser grubber orkan	<b>2,6</b>	<b>3,0</b>	<b>3,5</b>	<b>4,0</b>
Masa Weight / Gewicht	1200 kg	1500 kg	1750 kg	2000 kg
Liczba zębów Teeth count / Anzahl der Zinken	9	11	12	15
Zapotrzebowanie mocy Tractor power requirement / Für Schlepper bis ca	100÷120 KM	110÷130 KM	150-180 KM	140÷170 KM
Numer katalogowy Catalog number / Katalognummer	001-518	001-519	001-572	001-520



<b>Kultywator bezorkowy Orkan składany hydraulicznie</b> Orkan no-till cultivator hydraulic/ pflugloser grubber orkan hydraulisch	<b>4,0</b>	<b>5,0</b>
Masa Weight / Gewicht	4500 kg	5200 kg
Liczba zębów Teeth count / Anzahl der Zinken	14	18
Zapotrzebowanie mocy Tractor power requirement / Für Schlepper bis ca.	200-250 KM	250-300 KM
Numer katalogowy Catalog number / Katalognummer	001-521	001-522



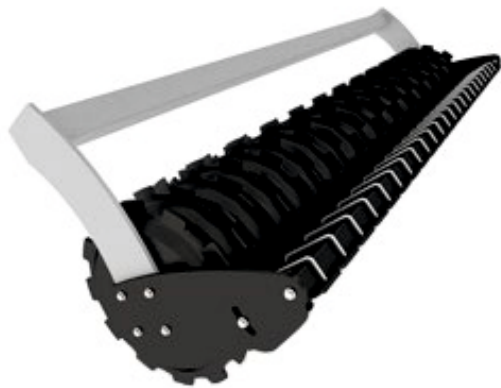
<b>Głębosz</b> Subsoiler / Tiefenlocker Soften	<b>3,0</b>	<b>3,0</b>
Weight / Gewicht	1150 kg	1350 kg
Liczba zębów Teeth count / Anzahl der Zinken	4	6
Zapotrzebowanie mocy Tractor power requirement / Für Schlepper bis ca.	130÷150 KM	150÷170 KM
Numer katalogowy Catalog number / Katalognummer	001-523	001-524



<b>Głębosz Typu "I"</b> Subsoiler Type "I" / Tiefenlockerer Typ "I"	<b>3,0</b>	<b>3,0</b>
Szerokość / Width [m] / Breite (m)	3	3
Zabezpieczenie Security/ Sicherung	non-stop	non-stop
liczba elementów roboczych Number of working items/ Arbeitselemente	4	6
Masa Weight / Gewicht	1350 kg	1550 kg
Zapotrzebowanie mocy Tractor power requirement / Leistungsbedarf (KM)	140 km<	180 km<
Numer katalogowy Catalog number / Katalognummer	001-578	001-579



# MASZYNY POLOWE



<b>Wał kraker-dyskowy</b> Cracker-disc roller	<b>Ø 600mm</b>
Masa Weight / Gewicht	170 kg/mb
Numer katalogowy Catalog number / Katalognummer	001-526



<b>Wał ceownikowy</b> U-bar roller	<b>Ø 500mm</b>	<b>Ø 600mm</b>
Masa Weight / Gewicht	130 kg / mb	170 kg/mb
Numer katalogowy Catalog number / Katalognummer	001-527	001-528



<b>Wał teownikowy</b> T-bar roller	<b>Ø 500mm</b>	<b>Ø 600mm</b>
Masa Weight / Gewicht	120 kg / mb	160 kg/mb
Numer katalogowy Catalog number / Katalognummer	001-529	001-530



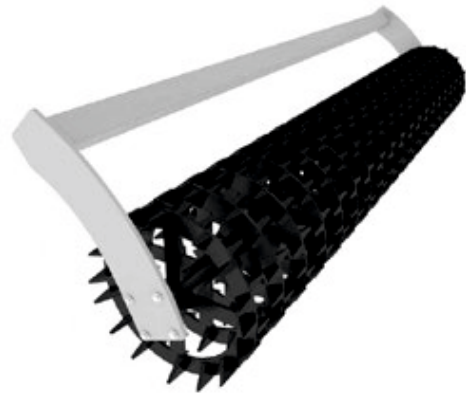
<b>Wał strunowy gładki</b> String flat roller	<b>Ø 500mm</b>	<b>Ø 600mm</b>
Masa Weight / Gewicht	50 kg / mb	70 kg/mb
Numer katalogowy Catalog number / Katalognummer	001-531	001-532



# MASZYNY POLOWE



<b>Wał strunowy zębaty</b> Toothed roller	<b>Ø 500mm</b>	<b>Ø 600mm</b>
Masa Weight / Gewicht	50 kg / mb	70 kg/mb
Numer katalogowy Catalog number / Katalognummer	001-533	001-534



<b>Wał crosskil</b> Crosskil roller	<b>Ø 500mm</b>
Masa Weight / Gewicht	205 kg/mb
Numer katalogowy Catalog number / Katalognummer	001-544



<b>Wał pierścieniowy</b> Ring roller	<b>Ø 500mm</b>	<b>Ø 600mm</b>
Masa Weight / Gewicht	70 kg / mb	110 kg/mb
Numer katalogowy Catalog number / Katalognummer	001-537	001-538



<b>Wał packera</b> Pacer roller	<b>Ø 500mm</b>	<b>Ø 600mm</b>
Masa Weight / Gewicht	100 kg / mb	125 kg/mb
Numer katalogowy Catalog number / Katalognummer	001-539	001-540

www.klesberg.com

Maszyny | Osprzęt | Akcesoria

**klesberg**

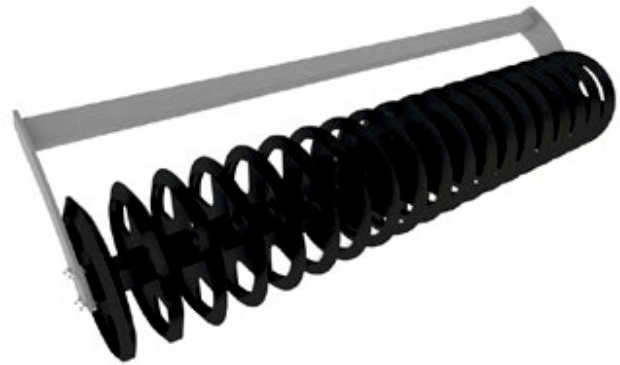




# MASZYNY POLOWE



<b>Wał gumowy</b> Rubber roller	<b>Ø 500mm</b>
Masa Weight / Gewicht	170 kg/mb
Numer katalogowy Catalog number / Katalognummer	001-541



<b>Wał daszkowy</b> Angle bar roller	<b>Ø 500mm</b>	<b>Ø 600mm</b>
Masa Weight / Gewicht	115 kg/mb	150 kg/mb
Numer katalogowy Catalog number / Katalognummer	001-542	001-543



<b>Wał uprawowy Wał Front</b> Angle bar roller	<b>4</b>	<b>4,5</b>	<b>5</b>
Masa Weight / Gewicht	960 kg	1080 kg	1200 kg
Numer katalogowy Catalog number / Katalognummer	001-580	001-581	001-582



## Głębosz drenażowy

Subsoiler 1 tine/ subsoiler drainage/Untergrundlockerer/ 1 Zinken

Masa Weight / Gewicht	230 kg
Głębokość robocza working depth / Arbeitstiefe	do 500 mm
Numer katalogowy Catalog number / Katalognummer	001-351

**POZNAJ  
NASZĄ  
OFERTĘ**

# **MASZYNY ZIELONKOWE**

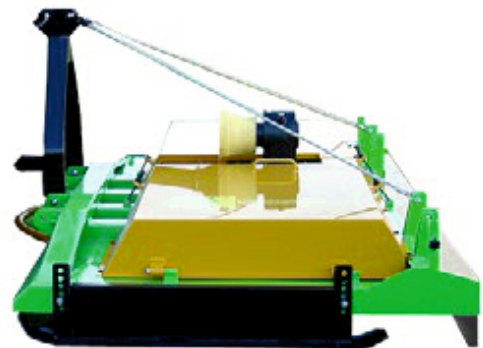
[www.klesberg.com](http://www.klesberg.com)





<b>Ścinacz boczny</b> Topper grass cutter / Seitenmäher	<b>SL-B</b>
Szerokość robocza Width working / Arbeitsbreite	760 mm
Liczba wirników Number of rotors / Rotoranzahl	1
Liczba noży Number of knives / Anzahl der Messer	2
Masa Weight / Gewicht	360 kg
Zapotrzebowanie mocy Tractor power requirement / Schlepperleistung	11-18 kMPS
Numer katalogowy Catalog number / Katalognummer	000-123

<b>Ścinacz łąkowy</b> Topper grass cutter / Seitenmäher	<b>SL-2</b>	<b>SL-3</b>
Szerokość robocza Width working / Arbeitsbreite	1850 mm	2750 mm
Liczba wirników Number of rotors / Rotoranzahl	2	3
Liczba noży Number of knives / Messeranzahl	2	2
Masa Weight / Gewicht	375 kg	500 kg
Zapotrzebowanie mocy Tractor power requirement / Schlepperleistung	22 - 35 kMPS	35 - 44 kMPS
Numer katalogowy Catalog number / Katalognummer	000-121	000-122



**POZNAJ  
NASZĄ  
OFERTE**

# **MASZYNY KOMUNALNE**

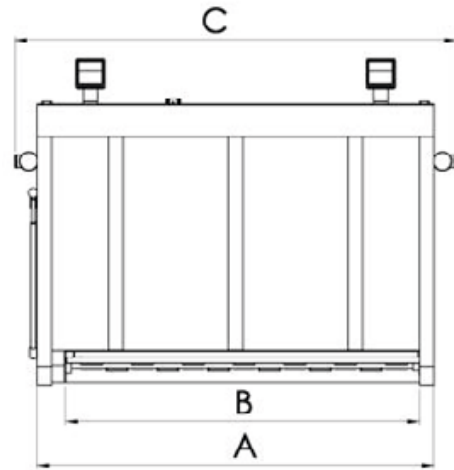
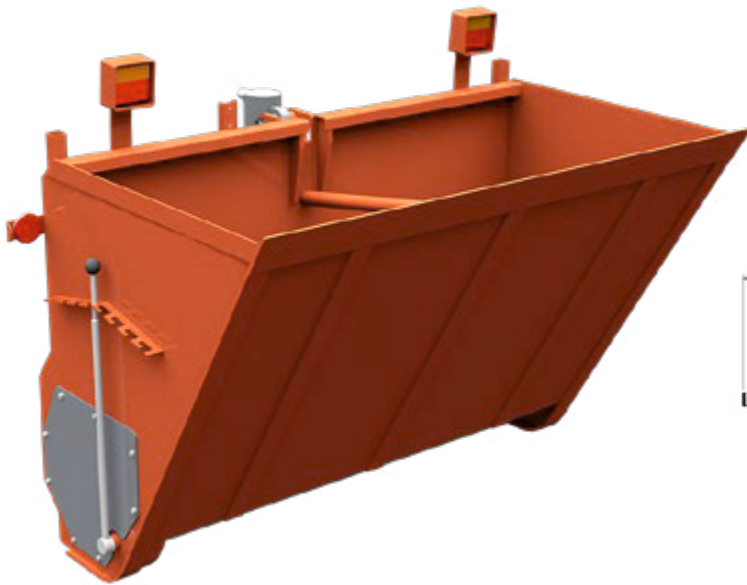
[www.klesberg.com](http://www.klesberg.com)



<b>łyżka ze szczotką</b> Spoon with brush / Aufnehmende kehr	<b>1,4 m</b>	<b>1,6 m</b>	<b>1,8 m</b>	<b>2,0 m</b>	<b>2,2 m</b>	<b>2,4 m</b>
Masa Weight / Gewicht	330 kg	350 kg	370 kg	390 kg	410 kg	430 kg
Szerokość (m) / Width [m]/ Breite (m)	1400 mm	1600 mm	1800 mm	2000 mm	2200 mm	2400 mm
Szerokość całkowita / Total width/ Gesamtbreite	1760 mm	1960 mm	2060 mm	2360 mm	2560 mm	2760 mm
Długość / length/ Länge	1400 mm	1400 mm	1400 mm	1400 mm	1400 mm	1400 mm
Wysokość Height / Höhe	765 mm	765 mm	765 mm	765 mm	765 mm	765 mm
Pojemność Capacity / Volumen*	0,35 m <sup>3</sup>	0,4 m <sup>3</sup>	0,45 m <sup>3</sup>	0,5 m <sup>3</sup>	0,55 m <sup>3</sup>	0,6 m <sup>3</sup>
Numer katalogowy Catalog number / Katalognummer	001-568	000-126	000-127	000-448	000-251	000-346



<b>Zamiatarka z koszem</b> Spoon with brush / Aufnehmende kehr – Kehrschaufel	<b>ZM 15</b>	<b>ZM 18</b>	<b>ZM 23</b>
Szerokość robocza Width working / Arbeitsbreite	150 cm	180 cm	230 cm
Masa Weight / Gewicht	280 kg	295 kg	320 kg
Wyposażenie standardowe Standard equipment / Hauptausstattung	szczotka polipropylenowa, zbiornik z mechanicznym opróżnianiem, system pływania we wszystkich kierunkach, trzecie koło podporowe polypropylene brush, container with mechanical emptying, system of swimming in all directions, the third support wheel / Polypropylenbürste PPL, Mechanisch geöffnete Schmutzsammelbehälter, Schwimmersystem, drittes Stützrad		
Wyposażenie dodatkowe Extra equipment / Zusätzliche Ausstattung	system zraszania, zbiornik z hydraulicznym opróżnianiem, szczotka boczna, stopy podporowe ramki system of sprinkling, container with hydraulic emptying, side brush, support bases of the frame / Wassersprüheinrichtung, Hydraulisch geöffnete Schmutzsammelbehälter, Seitenbürste, Stützfüße		
Numer katalogowy Catalog number / Katalognummer	000-128	000-129	000-130



<b>Piaskarkasamozaładowcza</b> The self-loading sand spreader/Selbstladender Sandstreuer	<b>1,2</b>	<b>1,4</b>	<b>1,6</b>	<b>2,0</b>
A - Szerokość Working width / Arbeitsbreite	1200 mm	1400 mm	1600 mm	2000 mm
B - Szerokość posypywania Spreading width/ Ausbreitungsbreite	1060 mm	1260 mm	1460 mm	1860 mm
C - Szerokość całkowita Total width/ Gesamtbreite	1500 mm	1700 mm	1820 mm	2220 mm
Wysokość Width working min. / Arbeitsbreite min.	1200 mm	1200 mm	1200 mm	1200 mm
Pojemność Capacity / Volumen	0,7 m <sup>3</sup>	0,8 m <sup>3</sup>	0,9 m <sup>3</sup>	1,1 m <sup>3</sup>
Masa Weight / Gewicht	430 kg	460 kg	490 kg	550 kg
Numer katalogowy Catalog number / Katalognummer	001-347	001-348	001-349	001-350

**POZNAJ  
NASZĄ  
OFERTĘ**

**INNE**

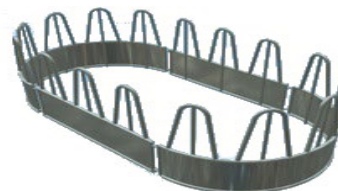
[www.klesberg.com](http://www.klesberg.com)



<b>Skrzynia ładunkowa lekka hydrauliczna I cylinder</b> <i>Hydraulic lightweight Tipping Bin I cylinder/ Kippmulde I Zylinder</i>	<b>1,6 m</b>	<b>1,8 m</b>	<b>2,0 m</b>
Szerokość Width / Breite	1600 mm	1800 mm	2000 mm
Masa Weight / Gewicht	345 kg	360 kg	375 kg
Pojemność max Capacity max / Volumen max	0,95 m <sup>3</sup>	1,05 m <sup>3</sup>	1,05 m <sup>3</sup>
Numer katalogowy Catalog number / Katalognummer	000-088	000-089	000-090



<b>Skrzynia ładunkowa hydrauliczna II cylindry</b> <i>Hydraulic heavy Tipping Bin II cylinder/ Kippmulde II Zylinder</i>	<b>1,6 m</b>	<b>1,8 m</b>	<b>2,0 m</b>	<b>2,2 m</b>	<b>2,4 m</b>
Szerokość Width / Breite	1600 mm	1800 mm	2000 mm	2200 mm	2400 mm
Masa Weight / Gewicht	480 kg	500 kg	520 kg	540 kg	560 kg
Pojemność min. Capacity min. / Volumen min.	1,00 m <sup>3</sup>	1,15 m <sup>3</sup>	1,25 m <sup>3</sup>	1,35 m <sup>3</sup>	1,50 m <sup>3</sup>
Pojemność max Capacity max / Volumen max	1,45 m <sup>3</sup>	1,60 m <sup>3</sup>	1,80 m <sup>3</sup>	1,95 m <sup>3</sup>	2,10 m <sup>3</sup>
Numer katalogowy Catalog number / Katalognummer	000-078	000-079	000-080	000-081	000-082



<b>Paśnik</b> Meadow steel feeders / Futerraufe	<b>PŁP 2</b>	<b>PŁP 3</b>
Ilość stanowisk Number of posts / Fressplätze	12	16
Wysokość Height / Gewicht	1300 mm	1200 mm
Masa Weight / Gewicht	160 kg	215 kg
Numer katalogowy Catalog number / Katalognummer	000-151	000-152



<b>Balast</b> Ballast / Frontgewicht	<b>BA 200</b>	<b>BA 300</b>	<b>BA 600</b>	<b>BA 800</b>	<b>BA 1000</b>	<b>BA 1200</b>
Masa Weight / Gewicht	200 kg	300 kg	600 kg	800 kg	1000 kg	1200 kg
Masa netto Net weight/ Nettogewicht	38 kg	45 kg	74 kg	90 kg	108 kg	118 kg
Wysokość całkowita Total height / Gesamthöhe	585 mm	585 mm	786 mm	876 mm	883 mm	883 mm
Kategoria mocowania balastu Category of ballast mounting / Kategorie der Ballastbefestigung	2	2	2	3N	3N	3N
Szerokość balastu Width of ballast / Breite des Ballasts	410 mm	545 mm	856 mm	886 mm	896 mm	906 mm
Długość całkowita Total length / Gesamtlänge	350 mm	490 mm	605 mm	706 mm	861 mm	982 mm
Numer katalogowy Catalog number / Katalognummer	001-274	001-162	000-153	000-154	000-155	000-156

\* Pusta forma do samodzielnego zalania betonem / Empty form to be filled with concrete individually/ leeres Frontgewicht Form zur selbständigen Betonfüllung



**INNE**



www.klesberg.com

Maszyny | Osprzęt | Akcesoria

<b>Skrzynia lekka mechaniczna ocynkowana</b> Mechanical Lightweight Tipping Bin / Kippmulde mechanisch	<b>1000</b>	<b>1200</b>	<b>1400</b>	<b>1600</b>	<b>1800</b>	<b>2000</b>
Szerokość Width / Breite	1000 mm	1200 mm	1400 mm	1600 mm	1800 mm	1800 mm
Wysokość Height/Höhe	580 mm					
Długość Length / Länge	650 mm	850 mm	850 mm	850 mm	850 mm	850 mm
Masa Weight / Gewicht	260 kg	280 kg	300 kg	320 kg	260 kg	290kg
Numer katalogowy Catalog number / Katalognummer	001-273	001-032	000-374	000-375	000-376	000-712

**klesberg**

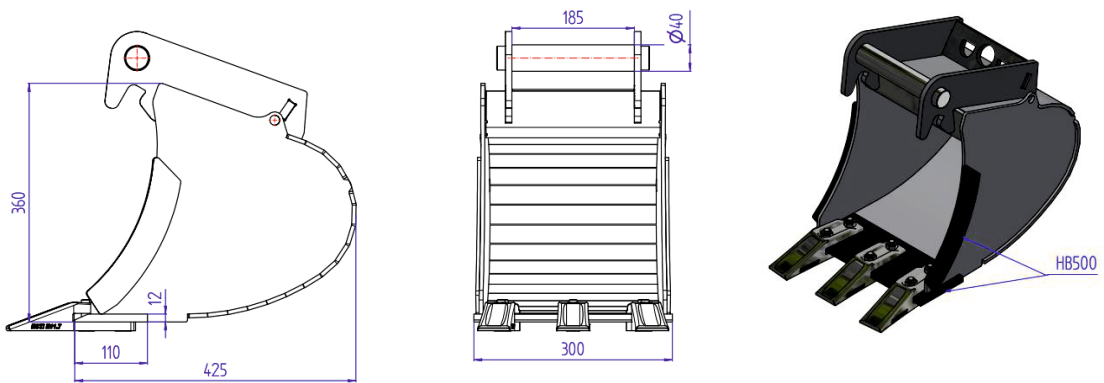


POZNAJ  
NASZĄ  
OFERTĘ

# ŁYŻKI BUDOWLANE

[www.klesberg.com](http://www.klesberg.com)

## Tiefloffel / Digging Bucket GP2 3 00 MS01

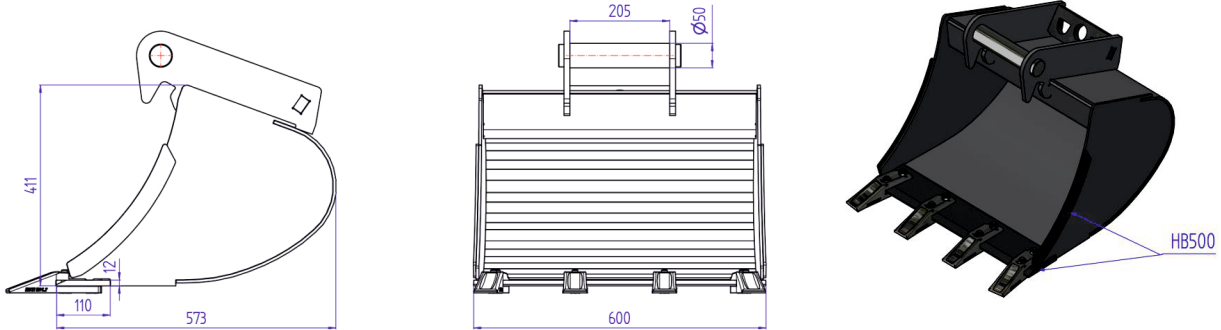


Tiefloffel/ Digging Bucket

MODEL	Blade(MM)	Width / Breite(kg)	CAP.SAE (l)	Quantity of teeth / Zinkenanza hl	Adapter
GP2 (0,8-2 t)	250	35	21	3	MS01/ CW05
	300	38	27	3	
	400	43	39	3	
	500	51	51	4	
	600	56	63	4	



## Tiefloffel / Digging Bucket GP3 600 MS03

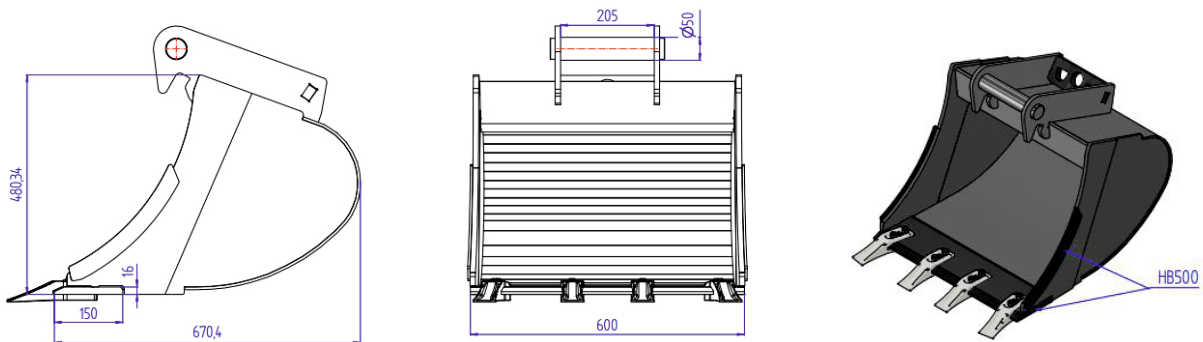


Tiefloffel/ Digging Bucket

MODEL	Blade(MM)	Width / Breite(kg)	CAP.SAE (l)	Quantity of teeth / Zinkenanzahl	Adapter
GP3 (2-3 t)	300	51	36	3	MS03/CW05
	400	58	53	3	
	500	67	71	4	
	600	75	88	4	

* extra paid for Symlock- SY/ extra bezahlt	
	MS- LEHNHOFF
	CW- VERACHTERT

## Tiefloffel / Digging Bucket GP4 600 MS03



Tiefloffel/ Digging Bucket

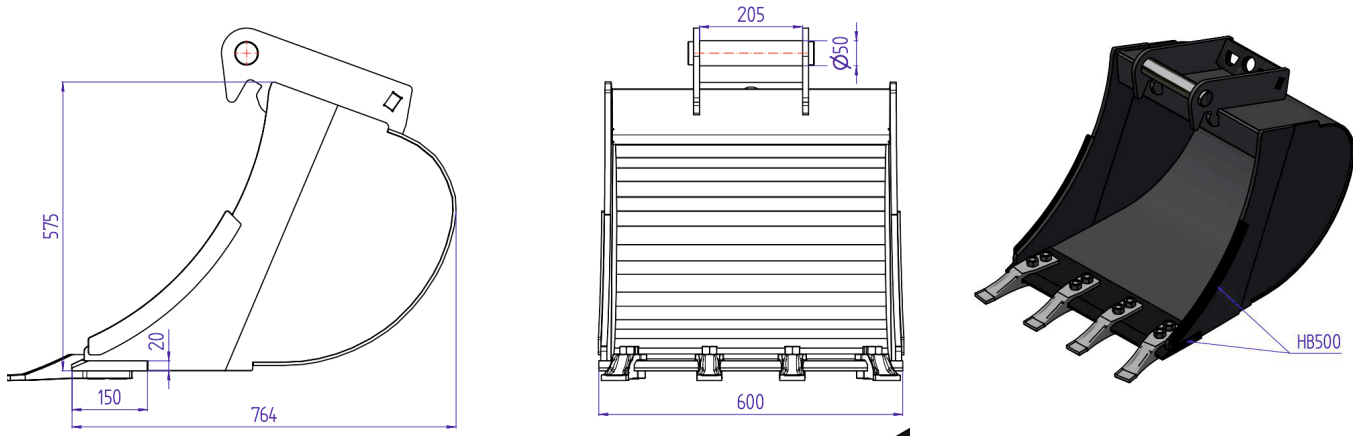
MODEL	Blade(MM)	Width / Breite(kg)	CAP.SAE (l)	Quantity of teeth / Zinkenanzahl	Adapter
GP4 (3-4 t)	300	64	46	3	MS03/CW05
	400	73	69	3	
	500	84	91	4	
	600	93	114	4	
	800	113	159	5	

\* extra paid for Symlock- SY/ extra bezahlt

MS- LEHNHOFF

CW- VERACHTERT

## Tiefloffel / Digging Bucket GP6 600 MS03



Tiefloffel/ Digging Bucket

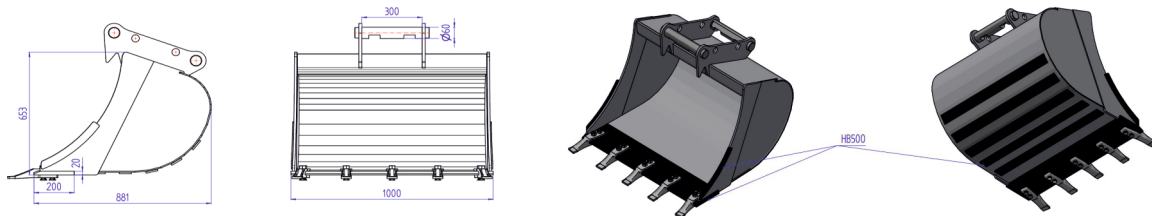
MODEL	Blade(MM)	Width / Breite(kg)	CAP.SAE (l)	Quantity of teeth / Zinkenanza hl	Adapter
GP6 (4-6 t)	300	80	60	3	MS03/CW05
	400	90	93	3	
	500	103	126	4	
	600	113	159	4	
	800	136	226	5	
	1000	157	293	5	

\* extra paid for Symlock- SY/  
extra bezahlt

MS- LEHNHOFF

CW- VERACHTERT

## Tiefloffel / Digging Bucket GP9 1000 SY08



Tiefloffel/ Digging Bucket

MODEL	Blade(MM)	Width / Breite(kg)	CAP.SAE (l)	Quantity of teeth / Zinkenanzahl	Adapter
GP9 (6-10 t)	300	128	119	3	MS08/CW10
	400	144	162	4	
	500	159	205	4	
	600	190	291	5	
	800	205	325	5	
	1000	220	377	5	

\* extra paid for Symlock-SY/ extra bezahlt

MS- LEHNHOFF

CW- VERACHTERT

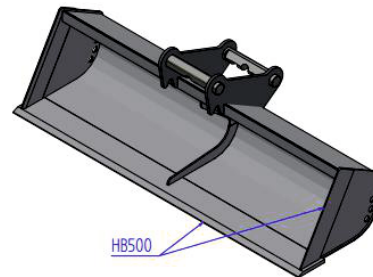
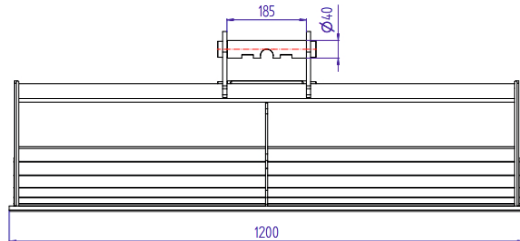
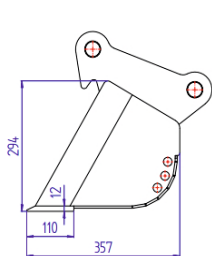
## Tiefloffel/ Digging Bucket

MODEL	Blade(MM)	Width / Breite(kg)	CAP .SAE (l)	Quantity of teeth / Zinkenanzahl	Adapter
GP2 (0,8-2 t)	300	38	27	3	MS01/CW05
	400	43	39	3	
	500	51	51	4	
	600	56	63	4	
GP3 (2-3 t)	300	51	36	3	MS03/CW05
	400	58	53	3	
	500	67	71	4	
	600	75	88	4	
GP4 (3-4 t)	300	64	46	3	MS03/CW05
	400	73	69	3	
	500	84	91	4	
	600	93	114	4	
	800	113	159	5	
GP6 (4-6 t)	300	80	60	3	MS03/CW05
	400	90	93	3	
	500	103	126	4	
	600	113	159	4	
	800	136	226	5	
	1000	157	293	5	
GP9 (6-10 t)	300	128	119	3	MS08/CW10
	400	144	162	4	
	500	159	205	4	
	600	190	291	5	
	800	205	325	5	
	1000	220	377	5	

\* extra paid for Symlock/ extra bezahlt Symlock:

MS- LEHNHOFF  
CW- VERACHTERT

## Grabenraumloffel / Grading Bucket/ GB2 SY01



Grabenraumloffel/ Grading Bucket

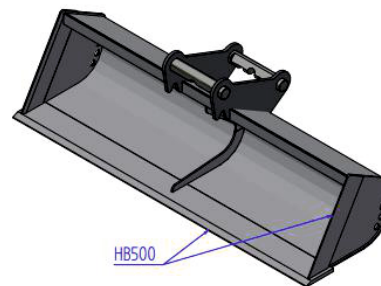
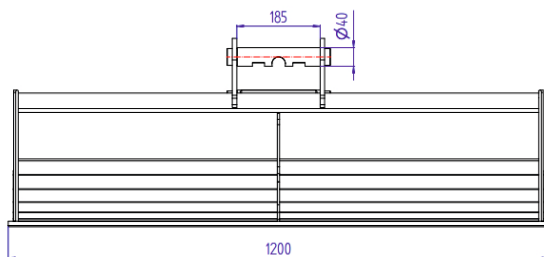
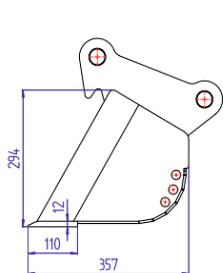
MODEL	Blade(MM)	CAP.SAE (I)	ADAPTER
GB2 (0,8-2 t)	800	57	MS01/CW05
	1000		
	1200		

\* extra paid for Symlock-SY/ extra bezahlt

MS- LEHNHOFF

CW- VERACHTERT

## Grabenraumloffel / Grading Bucket/ GB2 SY01



Grabenraumloffel/ Grading Bucket

MODEL	Blade(MM)	CAP.SAE (I)	ADAPTER
GB2 (0,8-2 t)	800	57	MS01/CW05
	1000		
	1200		

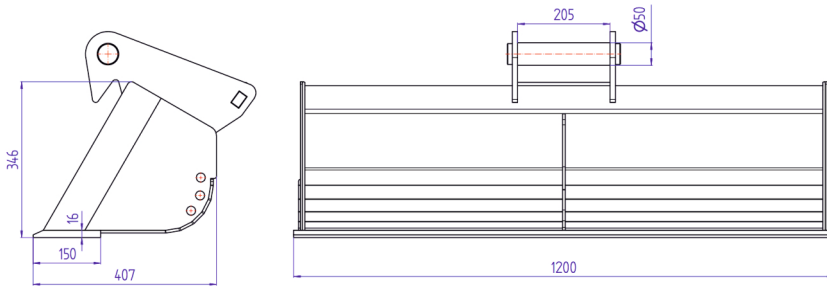
\* extra paid for Symlock-SY/ extra bezahlt

MS- LEHNHOFF

CW- VERACHTERT



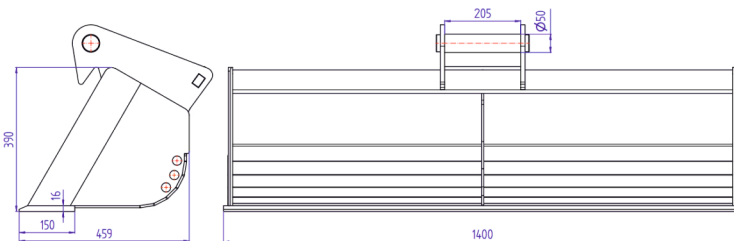
## Grabenraumloffel / Grading Bucket/ GB3 MS03



Grabenraumloffel/ Grading Bucket

MODEL	Blade(MM)	CAP.SAE (l)	ADAPTER
GB2 (0,8-2 t)	800	57	MS01/CW05
	1000	95	
GB3 (2-3 t)	1200	115	MS03/CW05
	1400		

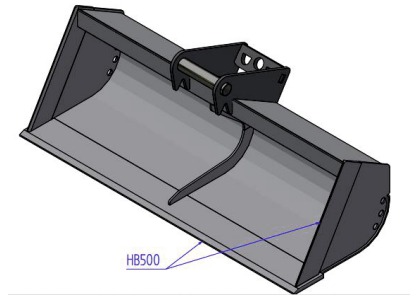
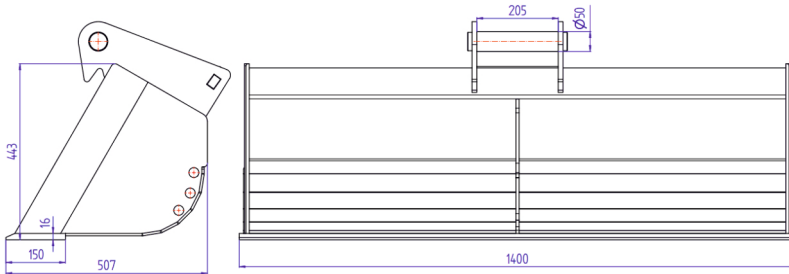
## Grabenraumloffel / Grading Bucket/ GB4 MS03



Grabenraumloffel/ Grading Bucket

MODEL	Blade(MM)	CAP.SAE (l)	ADAPTER
GB4 (3-4 t)	1200	150	MS03/CW05
	1300		
	1400	175	
	1500	190	

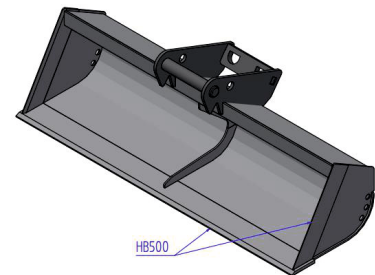
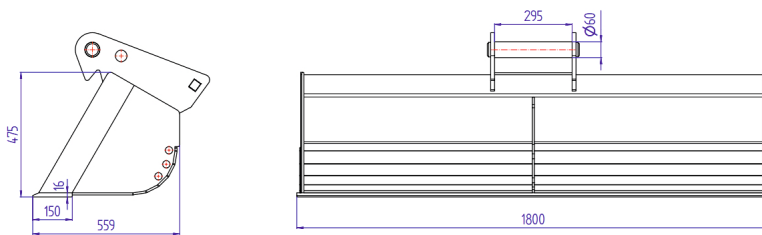
## Grabenraumloffel / Grading Bucket/ GB6 MS03



Grabenraumloffel/ Grading Bucket

MODEL	Blade(MM)	CAP.SAE (I)	ADAPTER
GB6 (4-6 t)	1400	220	MS08/CW10
	1500	240	
	1600		

## Grabenraumloffel / Grading Bucket/ GB9 MS08



Grabenraumloffel/ Grading Bucket

MODEL	Blade(MM)	CAP.SAE (I)	ADAPTER
GB9 (6-10 t)	1500	275	MS08/CW10
	1600	295	
	1800	315	



## Grabenraumloffel/ Grading Bucket

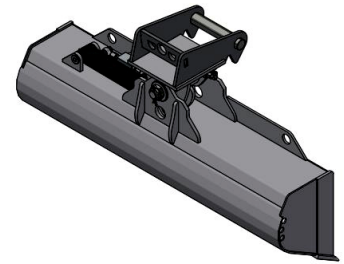
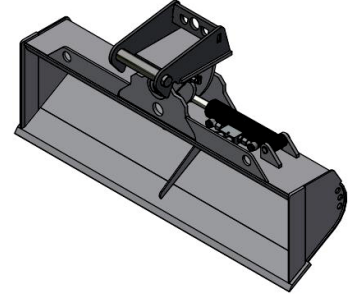
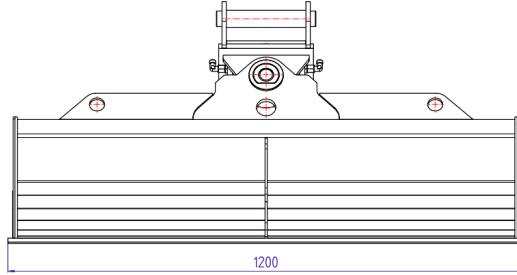
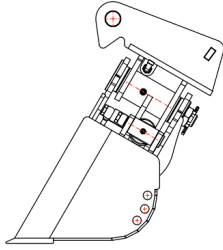
MODEL	Blade(MM)	CAP.SAE (l)	ADAPTER
GB2 (0,8-2 t)	800	57	MS01/CW05
	1000		
	1200		
GB3 (2-3 t)	1000	95	MS03/CW05
	1200	115	
	1400		
GB4 (3-4 t)	1200	150	MS03/CW05
	1300		
	1400	175	
	1500	190	
GB6 (4-6 t)	1400	220	MS08/CW10
	1500	240	
	1600		
GB9 (6-10 t)	1500	275	MS08/CW10
	1600	295	
	1800	315	

\* extra paid for Symlock/ extra bezahlt

MS- LEHNHOFF  
CW- VERACHTERT



## Grabenraumloffel hydraulisch / Grading Bucket hydraulic/ GBH2 MS01

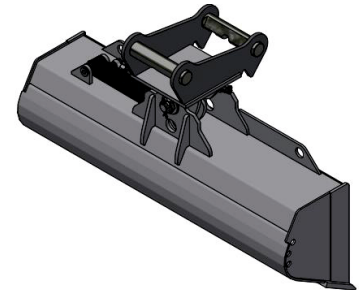
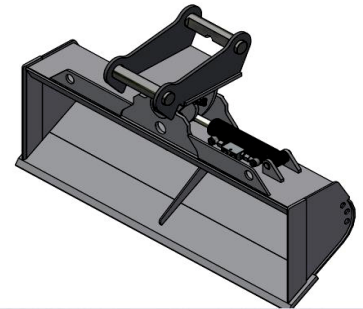
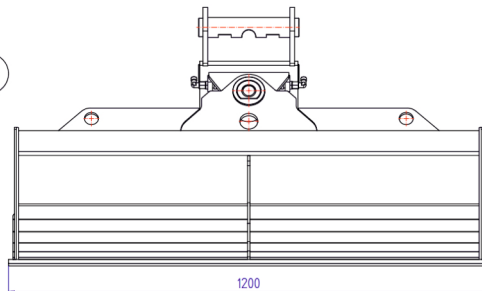
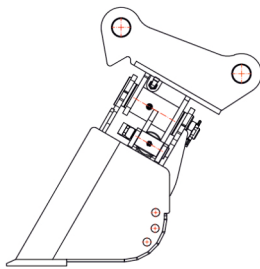


### Grabenraumloffel hydraulisch/ Grading Hydraulic Bucket

MODEL	Blade(MM)	ADAPTER
GBH2	800	MS01/CW05
	900	
	1000	

* extra paid for Symlock-SY/ extra bezahlt	
	MS- LEHNHOFF
	CW- VERACHTERT

## Grabenraumloffel hydraulisch / Grading Bucket hydraulic/ GBH3 SY03



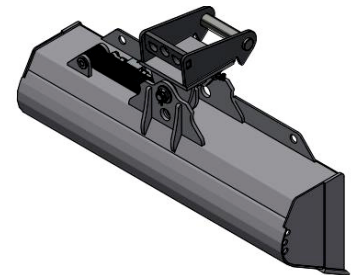
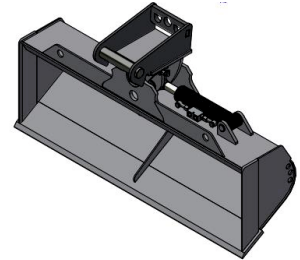
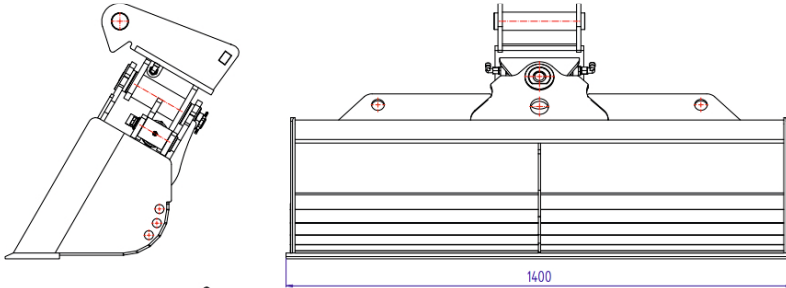
### Grabenraumloffel hydraulisch/ Grading Hydraulic Bucket

MODEL	Blade(MM)	ADAPTER
GBH3	1000	MS03/CW05
	1200	
	1400	

* extra paid for Symlock-SY/ extra bezahlt	
	MS- LEHNHOFF
	CW- VERACHTERT



## Grabenraumloffel hydraulisch / Grading Bucket hydraulic/ GBH4 MS03

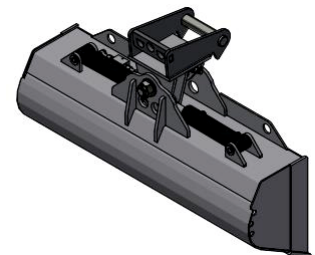
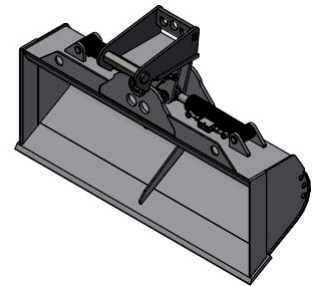
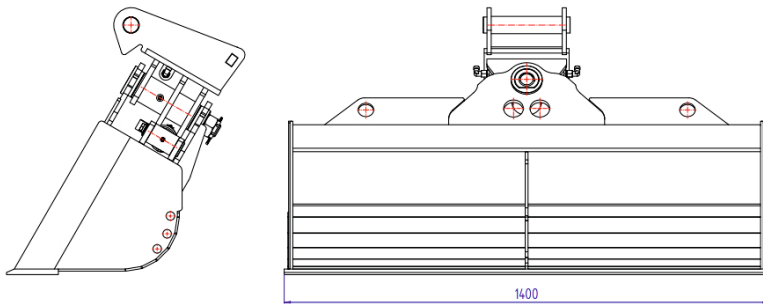


### Grabenraumloffel hydraulisch/ Grading Hydraulic Bucket

MODEL	Blade(MM)	ADAPTER
GBH3	1000	MS03/CW05
	1200	
	1300	
GBH4	1400	MS03/CW05
	1500	

* extra paid for Symlock-SY/ extra bezahlt	
	MS- LEHNHOFF
	CW- VERACHTERT

## Grabenraumloffel hydraulisch / Grading Bucket hydraulic/ GBH6 MS03

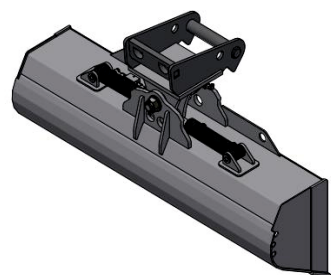
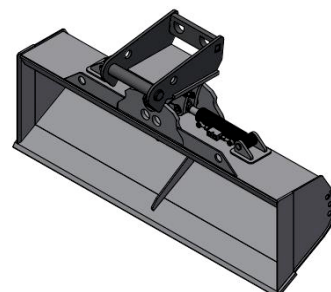
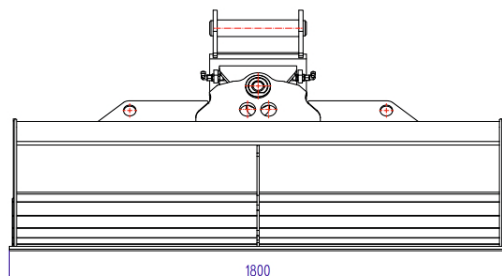
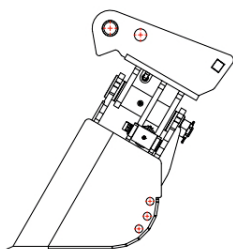


### Grabenraumloffel hydraulisch/ Grading Hydraulic Bucket

MODEL	Blade(MM)	ADAPTER
GBH6	1400	MS03/CW05
	1500	
	1600	

* extra paid for Symlock-SY/ extra bezahlt	
	MS- LEHNHOFF
	CW- VERACHTERT

## Grabenraumloffel hydraulisch / Grading Bucket hydraulic/ GBH9 MS08



www.klesberg.com

### Grabenraumloffel hydraulisch/ Grading Hydraulic Bucket

MODEL	Blade(MM)	ADAPTER	Price (Euro)
GBH9	1500	MS/CW10	
	1600		
	1800		

* extra paid for Symlock-SY/ extra bezahlt	
	MS- LEHNHOFF
	CW- VERACHTERT

### Grabenraumloffel hydraulisch/ Grading Hydraulic Bucket

MODEL	Blade(MM)	ADAPTER
GBH2	800	MS01/CW05
	900	
	1000	
GBH3	1000	MS03/CW05
	1200	
	1400	
GBH4	1200	MS03/CW05
	1300	
	1400	
	1500	
GBH6	1400	MS03/CW05
	1500	
	1600	
GBH9	1500	MS/CW10
	1600	
	1600	
	1800	

\* extra paid for Symlock/ extra bezahlt  
MS- LEHNHOFF  
CW- VERACHTERT

Maszyny | Osprzęt | Akcesoria

**klesberg**